

Návod k obsluze Fellow Ode

Děkujeme za zakoupení tohoto výrobku z pražírny kávy BotaCoffee. Před použitím si důkladně prostudujte celý návod. Je důležité postupovat přesně podle návodu, abyste toto zařízení využili co nejlépe a vyhnuli se možnému poranění způsobenému špatnou manipulací. Návod doporučujeme uschovat, abyste se k němu mohli v případě nejasností vrátit.

Obsah

1	Technické údaje	1
2	Bezpečnostní a uživatelské pokyny	1
3	Čištění	4
4	Údržba	6
5	Návod k přípravě	10
6	Nastavení hrubosti mletí	13
7	Tipy na přípravu kvalitní kávy	14
8	Náhradní díly	15
9	Záruka	15
10	Ekologická likvidace	15

1 Technické údaje

Model BGAAEU 220V | 50Hz | 150W | Váha: 4.5kg | Rozměry: 239mm x 105mm x 241.5mm | Mlecí kapacita: 80g | Délka přívodního kabelu: 1m

2 Bezpečnostní a uživatelské pokyny

Varování: Spotřebič zapojte pouze do předpisově instalované zásuvky s uzemněním, abyste tak předešli nebezpečí požáru, popálení, nebo úrazu elektrickým proudem. Zástrčku sami nedemontujte a nepoužívejte adaptér. Před použitím zkontrolujte, zda napětí v zástrčce odpovídá napětí uvedenému na štítku naspodu spotřebiče.

Spotřebič je z důvodu praktičnosti vybaven krátkým přívodním kabelem. Jestliže budete potřebovat delší kabel, použijte pouze prodlužovací kabel schválený výrobcem. Prodlužovací kabel musí mít stejné, nebo vyšší hodnoty maximálního proudu, než tento spotřebič. Nenechávejte kabel viset nad hranou stolu a do prostoru, kde o něj můžete zavadit, nebo na něj dosáhnou děti. Z bezpečnostních důvodů doporučujeme zapojit spotřebič přímo do vlastního elektrického obvodu.

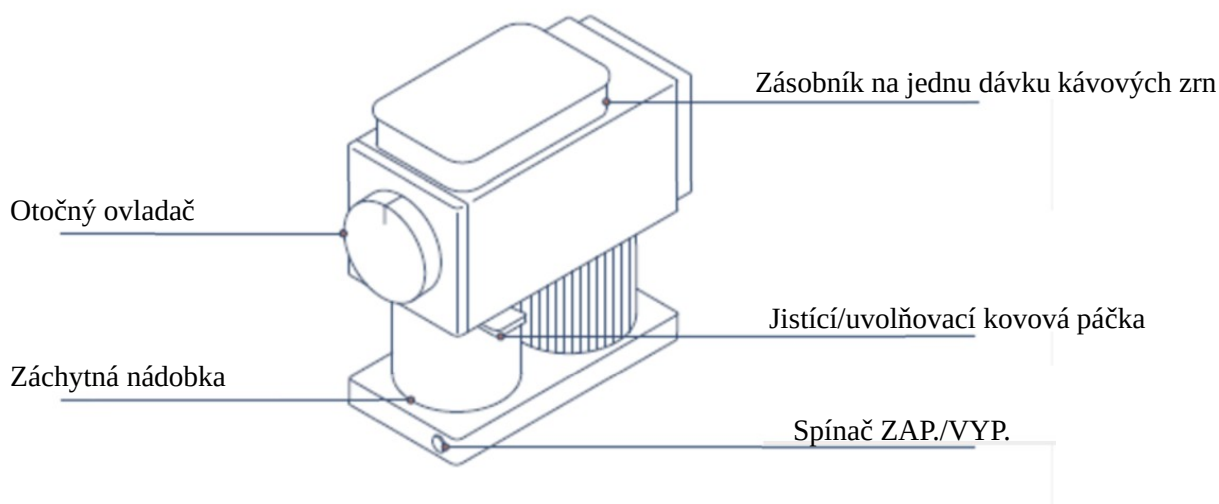
Důležitá bezpečnostní opatření:

Před použitím elektrického spotřebiče byste měli vždy dodržovat následující základní bezpečnostní opatření včetně následujících pokynů. Tyto pokyny jsou uvedené pro bezpečné užívání mlýnku a předejití rizik poranění, nebo škod.

- Po rozbalení spotřebiče vyhodte všechny plastové obaly a ostatní obalové materiály aby se nedostaly do rukou dětem.
- Neponořujte přívodní kabel, zástrčku přívodního kabelu ani žádné jiné části spotřebiče do vody, či jiné tekutiny.
- Používání příslušenství, které nedoporučuje výrobce, může způsobit zranění osob nebo požár.
- Spotřebič musí být napojen na střídavý proud a pod správným napětím. Ujistěte se, že napětí v zástrčce odpovídá napětí uvedenému na typovém štítku naspodu spotřebiče.
- Nezapojujte tento spotřebič do stejného obvodu se spotřebiči s vysokým odběrem, aby nedošlo k proudovému přetížení.
- Při používání mlýnku nikdy neodcházejte a nenechávejte ho bez dozoru. Dbejte zvýšenou pozornost, jestliže jsou v okolí děti. Nedovolte dětem používat tento výrobek a ukládejte jej mimo dosah dětí.
- Tento spotřebič není určen pro osoby (včetně dětí) se sníženou fyzickou, smyslovou nebo mentální schopností nebo osoby s omezenými zkušenostmi a znalostmi, pokud nad nimi není veden odborný dohled nebo podány instrukce zahrnující použití tohoto spotřebiče osobou odpovědnou za jejich bezpečnost.
- Mlýnek nestavte během použití na okraj pracovní desky nebo stolu. Zapnutý mlýnek by se mohl vibracemi posunout a spadnout. Mlýnek vždy používejte na suchém a rovném povrchu.
- Nestavte mlýnek na horký plynový nebo elektrický sporák ani do jeho blízkosti nebo do míst, kde by se dotýkal horké trouby nebo jiného žhavého povrchu.
- Nedotýkejte se pohyblivých částí mlýnku.
- Nezasahujte do ochranného krytu přístroje.
- Se zapnutým přístrojem nemanipulujte.
- Před použitím vždy zkontrolujte zásobník a ujistěte se, že v něm nejsou žádné cizí předměty.
- Mlýnek na kávu je určen výhradně na kávová zrna (pražená káva zrnková). Kromě kávových zrn nebo čističe elektrických mlýnků do něj nic nedávejte.
- Melte pouze kávová zrna v celku. Znovu namletí již namletých zrn zkracuje životnost výrobku a v případě závady se na něj nebude vztahovat záruka.
- Přístroj vždy odpojte od napájení, pokud zůstane bez dozoru a před montáží, demontáží nebo čištěním. Před údržbou přístroje počkejte, dokud se všechny pohyblivé části úplně nezastaví. Nespouštějte mlýnek bez nasazeného víka.
- Mlýnek nepokládejte na bok. Mohlo by dojít k poškození boční kovové páčky i vnitřních komponentů.

- K čištění vnějšku přístroje používejte jen mírně navlhčený hadřík.
- Při vytáhnutí zástrčky ze zásuvky vždy tahejte za zástrčku, nikdy ne za kabel.
- Napájecí kabel nenechávejte viset přes hrany desky stolu nebo pracovní plochy.
- Spotřebič nepoužívejte, je-li jakkoli poškozen nebo je-li vadný napájecí kabel nebo zástrčka.
- Abyste se vyvarovali nebezpečí úrazu elektrickým proudem v případě poškození síťového kabelu, svěřte veškeré opravy výrobcí a jeho autorizovanému servisnímu středisku.
- Mlýnek demontujte dle instrukcí uvedených v částech Čištění a Údržba. Při problémech se zasekáváním přístroje a dalších poruchách navštivte stránku help.fellowproducts.com.
- Tento přístroj je určen výhradně k použití v domácnostech pro soukromé účely. Na jakékoli jiné použití se nevztahuje záruka výrobce.
- Přístroj nepoužívejte venku.
- Nevkládejte do přístroje žádné kuchyňské pomůcky.
- Tento produkt obsahuje vsazené neodymové magnety. Tyto magnety **nepatří** do rukou dětí! Spolknutí i malé části magnetu může napáchat velké škody.
- Držte v bezpečné vzdálenosti (minimálně 10cm) přístroje, které by mohly být ovlivněny magnetickým polem a mějte na paměti, že neodymové magnety jsou desetkrát silnější, než běžné magnety! Tyto magnety mohou mít vliv na mechanické hodinky, kardiostimulátory, CRT monitory a televize, nebo kreditní karty a magnetická paměťová média.
- Nepokládejte neodymový magnet k elektrické váze, mohlo by dojít k narušení přesného měření nebo k jejímu úplnému poškození.
- Abyste se vyvarovali nebezpečí úrazu elektrickým proudem, nikdy nesnímejte spodní kryt přístroje ani jej nijak neupravujte. Veškeré opravy těla spotřebiče musí být svěřeny autorizovanému servisnímu středisku. Sejmutím spodního krytu a zásahem do spotřebiče se vystavujete riziku ztráty dvouleté záruky.
- Přístroj nezapínejte v blízkosti výbušnin nebo hořlavých plynů.
- Doporučujeme nepřekročit interval mletí jedné dávky kávových zrn 90 sekund a počkat 90 sekund před dalším mletím.
- Jeden interval mletí nesmí překročit 6 minut. Jestliže tento interval překročíte, nechejte přístroj 30 minut odpočívat.

3 Čištění



POZOR!

Před zapnutím přístroje si pečlivě přečtěte všechny bezpečnostní pokyny.

K čištění spotřebiče se nesmějí používat ředidla, abrazivní čisticí prostředky ani chemikálie.

Nedávejte spotřebič ani jeho části do myčky nádobí.

Před použitím:

Odstraňte veškerý obalový materiál včetně štítků, samolepek a svorky na napájecí kabel.

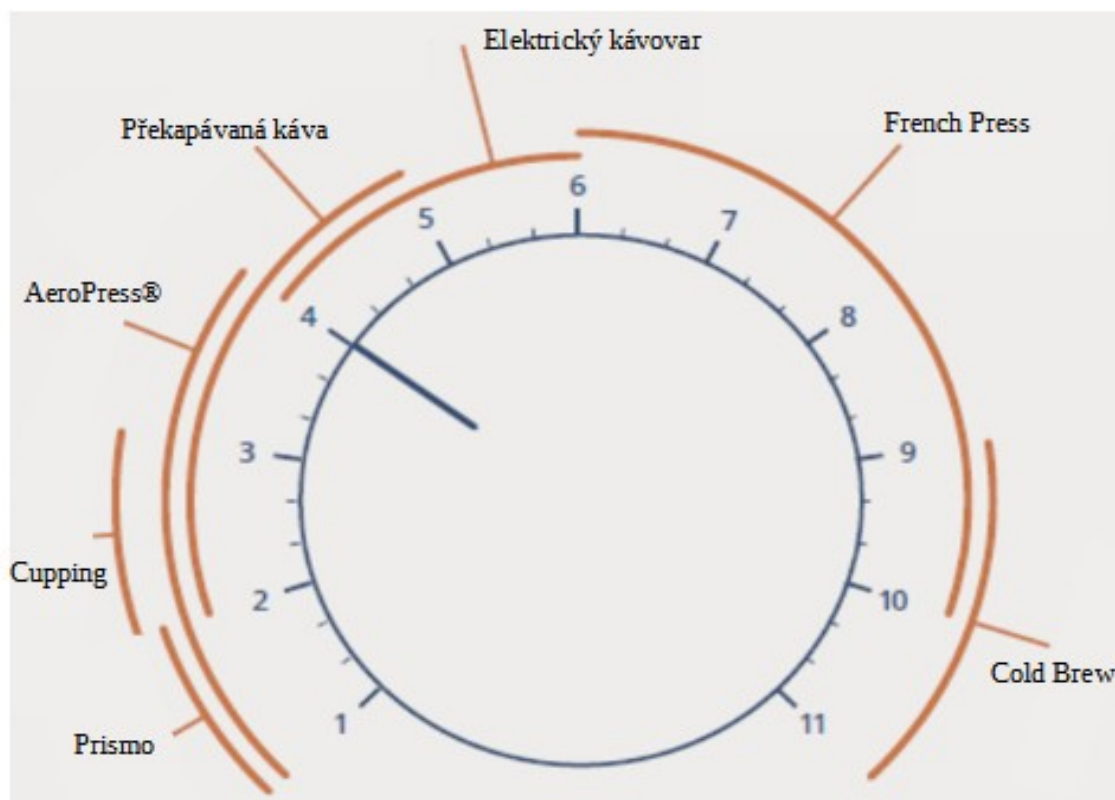
Před čištěním doporučujeme na 10 sekund uvést přístroj do chodu naprázdno, aby se mlecí kameny zbavily pozůstatků namleté kávy.

Před čištěním vždy přístroj odpojte od napájení.

Hlavní jednotku přístroje otřete čistým vlhkým hadříkem a osušte. Stejným způsobem otřete i magnetickou podložku a víko.

Přístroj postavte na pevný, rovný povrch a připojte ho k napájení. Ujistěte se, že je zástrčka pod správným napětím.

Návod k obsluze:



1. Zvolte stupeň mletí pomocí otočného ovladače doleva nebo doprava (1-nejjemnější mletí, 11-nejhrubší mletí). K výběru správného stupně mletí vám může pomoci diagram nad textem.

Při mletí prvních 4.5kg kávy nepoužívejte prosím stupeň mletí 1, aby se mlecí kameny o sebe navzájem neodíraly. Mlýnek je výrobcem kalibrován tak, aby byl nulový bod (bod, ve kterém se mlecí kameny dotýkají) v bodu 1. S opotřebováním mlecích kamenů se toto nastavení lehce posouvá a nulový bod se přiblíží ke straně hrubšího mletí. Toto je zcela normální proces. (Více informací o nulovém bodu mletí naleznete na straně 10).

2. Sejměte víko zásobníku na zrnkovou kávu.
3. Nasypte vhodné množství kávových zrn do zásobníku. Množství kávových zrn nesmí přesáhnout 80g. Namletí většího množství, než 80g kávových zrn může spotřebič poškodit. Zavřete víko zásobníku. Ujistěte se, že je záchytná nádobka zcela zasunutá pod výpustí namleté kávy a nepřesahuje magnetickou podložku.
4. Uved'te přístroj do provozu stisknutím spínače. Po namletí všech kávových zrn se mlýnek automaticky vypne. Kávová zrna můžete namlít i podržením spínače po dobu delší, než 1.5 sekundy. S uvolněním spínače se mletí zastaví.

Základní čištění:

Jestliže je přístroj používán na denní bázi, mlecí kameny čistěte alespoň každé tři měsíce za pomoci čistících tablet (viz odstavec Automatické čištění) nebo tvrdého kartáče.

Pro demontáž a čištění mlecích kamenů se řiďte pokyny uvedenými v části Vyjmutí a výměna mlecích kamenů.

Přístroj neponořujte do vody a v žádném případě ho neomývejte vodou.

Nedotýkejte se mlecí jednotky, je-li přístroj připojen k napájení.

K čištění použijte dodaný čistící kartáč, kterým odstraníte kávové usazeniny z mlecích kamenů. Při vyjmutí mlecích kamenů se řiďte pokyny uvedenými v části Vyjmutí a výměna mlecích kamenů.

Magnetickou podložku vyčistíte měkkým vlhkým hadříkem a mýdlovou vodou. Plochu následně vysušte suchou utěrkou.

Plášť přístroje a zásobník na kávová zrna čistěte jemným navlhčeným hadříkem.

Automatické čištění:

Tento elektronický mlýnek nejsnadněji vyčistíte přípravky speciálně určenými k čištění kávomlýnků, jako například čistící tablety Urnex Grindz™. Tyto tablety jsou navrženy tak, aby účinně vyčistily mlecí kameny od kávových usazenin, odstranily olej z kávových zrn a zamezily ucpání mlecího mechanismu.

Před použitím čistících tablet zapněte přístroj na 10-20 sekund naprázdno, abyste se ujistili, že v zásobníku nejsou pozůstatky kávových zrn. Nasypte vhodné množství tablet do mlýnku dle instrukcí výrobce. Na nastavovací kolečku zvolte stupeň 11 a zapněte spínač mletí. Namelte všechny tablety. Po tomto procesu doporučujeme namlít 30g kávových zrn, abyste tak odstranili zbytky čistících tablet. Namletou kávu se zbytky čistících tablet po namletí vyhoďte a záchytnou nádobku vypláchněte.

4 Údržba

Uvolnění zablokovaného mlýnku:

Při pravidelném užívání mlýnku se může stát, že se mlecí kameny zaseknou a přestanou mlít. V případě takového problému se mletí zastaví ještě před pomletím všech kávových zrn a zapípá výstraha SOS.

Menší závady způsobené zaseknutím mlýnku vyřešíte následovně:

1. Ujistěte se, že vyústění namleté kávy není ucpaná a záchytná nádobka je prázdná. Nastavte stupeň hrubosti mletí 11.
2. Lehce poklepejte strany přístroje nebo přístrojem zatřepete, aby se uvolnily zanesené cesty.
3. Stiskněte spínač mletí a pokračujte v poklepávání stran přístroje. Jakmile se zablokování uvolní, mlýnek začne automaticky znovu mlít. Jestliže je přístroj stále zaseknutý, řiďte se následujícím pokynem pro větší závady způsobené zaseknutím mlýnku.

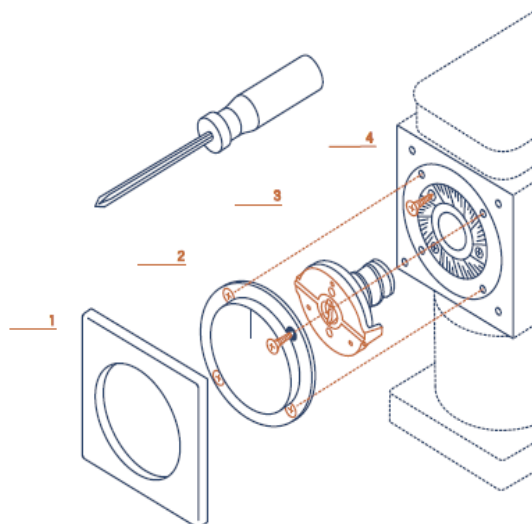
Větší závady způsobené zaseknutím mlýnku:

1. Odpojte přístroj od napájení.
2. Vyjměte mlecí kameny dle pokynů v části Vyjmutí a výměna mlecích kamenů.
3. Vyčistěte mlecí komoru od zbytků namleté kávy.
4. Mlecí kameny důkladně prohlédněte, jestli se v nich nezachytily cizí předměty jako kamínky, nepomletá kávová zrna apod. Po odstranění takového předmětu vyčistěte mlecí kameny podle instrukcí v části Čištění.
5. Nainstalujte mlecí kameny zpět na své místo a zapněte mlýnek naprázdno po dobu 5 sekund, abyste se ujistili, že byla závada odstraněna. Kávomlýnek by měl pracovat potichu a za stabilní rychlosti. Jestliže přístroj vydává nezvyklé zvuky, ještě jednou zkontrolujte mlecí kameny a věnujte zvýšenou pozornost možným jemným částicím kávových zrn v uvízlých v mlecím mechanismu. Jestliže závada stále přetrvává, kontaktujte prosím zákaznický servis výrobce Fellow.

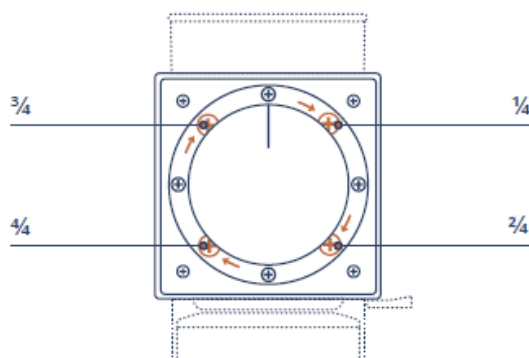
Více informací naleznete na www.fellowproducts.com/odemanual

Vyjmutí a výměna mlecích kamenů:

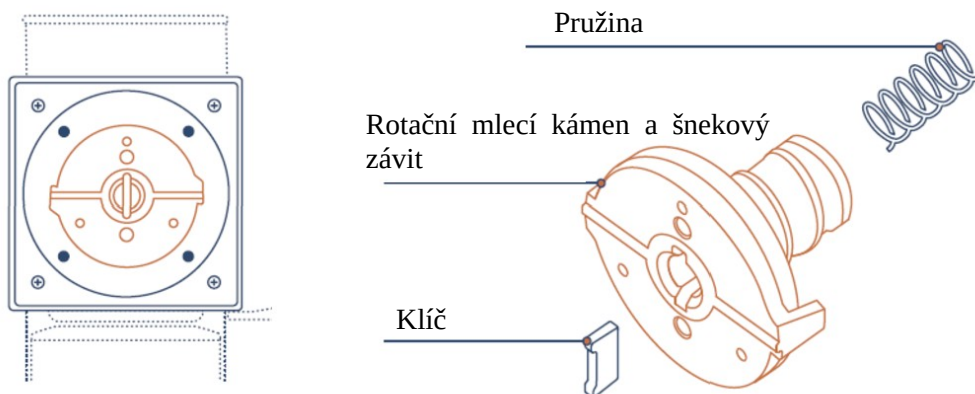
Varování: Buďte opatrní při manipulaci s kameny, neboť jsou velmi ostré.



1. Odpojte přístroj od napájení a vyprázdněte zásobník na zrnkovou kávu.
2. Sejměte čelní panel přístroje. Panel lze lehce odcvaknout i zacvaknout zpět.
3. Křížovým šroubovákem odšroubujte čtyři větší šrouby viz obrázek.



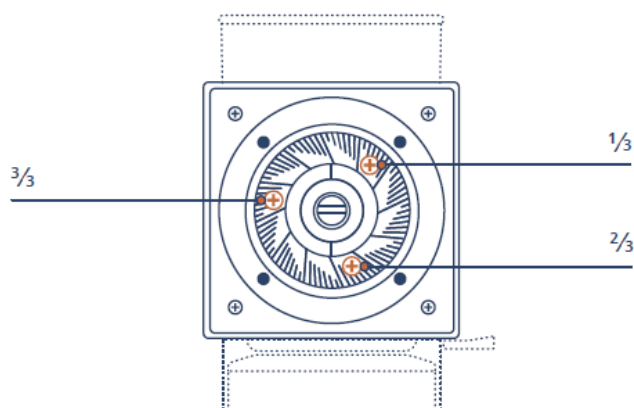
4. Uchopením otočného ovladače vyjměte ovládací mechanismus.
5. Jemným stisknutím opatrně vyjměte rotační mlecí kámen a šnekový závit, který je nejbliž. Dále vyjměte klíč a pružinu. Při demontáži dbejte zvýšené opatrnosti, abyste neztratili žádnou část.



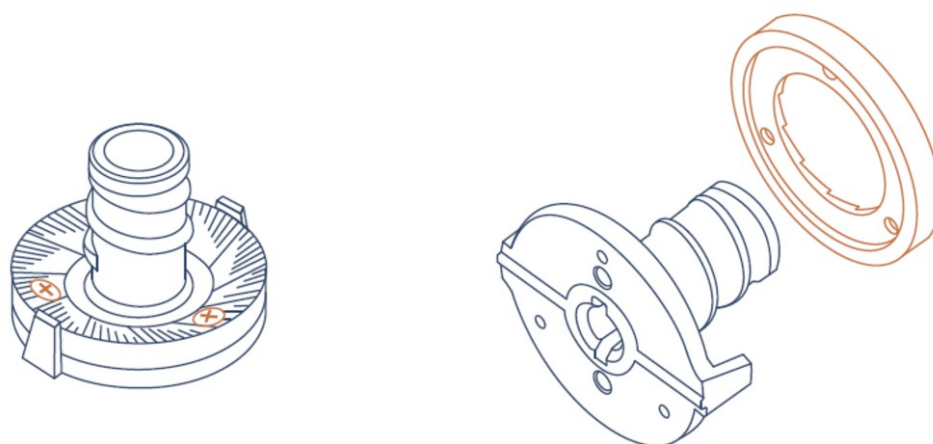
Jestliže mlýnek chcete vyčistit, není potřeba ho dále demontovat. Dodaným kartáčkem jemně očistěte kávový prach a nainstalujte mlecí kameny zpět na své místo.

Jestliže chcete mlecí kameny vyměnit, řiďte se následujícími pokyny.

6. V mlecí komoře je pevně uchycen nehybný mlecí kámen. Abyste tento kámen vyjmuli, vyšroubujte křížovým šroubovákem tři šrouby viz obrázek. Je možné, že se do šroubů dostal jemný kávový prach a zabraňuje jejich vyjmutí. V tomto případě ho před vyjmutím šroubů očistěte malým kartáčkem.
7. Jemně vyjměte nehybný mlecí kámen.



8. Otočný mlecí kámen je připevněn k šnekovému závitu třemi šrouby. Křížovým šroubovákem šrouby odstraňte. Stejně jako v případě nehybného kamene, i zde mohou být šrouby zanesené kávovým prachem, který by znemožňoval jejich vyjmutí. Vyčistěte jemný prach malým kartáčkem a pokračujte v demontáži.



9. Odpojte otočný mlecí kámen od šnekového závitu a opatrně jej vyjměte.

Při výměně mlecích kamenů zopakujte tento postup v obráceném pořadí. Ujistěte se, že je otočný kámen znovu připojen k šnekovému závitu a nehybný mlecí kámen nainstalován zpět do mlecí komory.

Kalibrování vašeho Ode mlýnku:

Mlýnek na kávu Ode je expert na mletí kávových zrn k přípravě překapávané kávy, ale není schopen docílit jemnosti mletí vhodné pro většinu espresso kávovarů. Jestliže však chcete jemně namletou kávu vhodnou pro AeroPress® přístroj, Prismo, Hario V60, nebo další typy přípravy, ujistěte se, že nulový bod mletí (bod, ve kterém se mlecí kameny dotýkají) je správně nakalibrován.

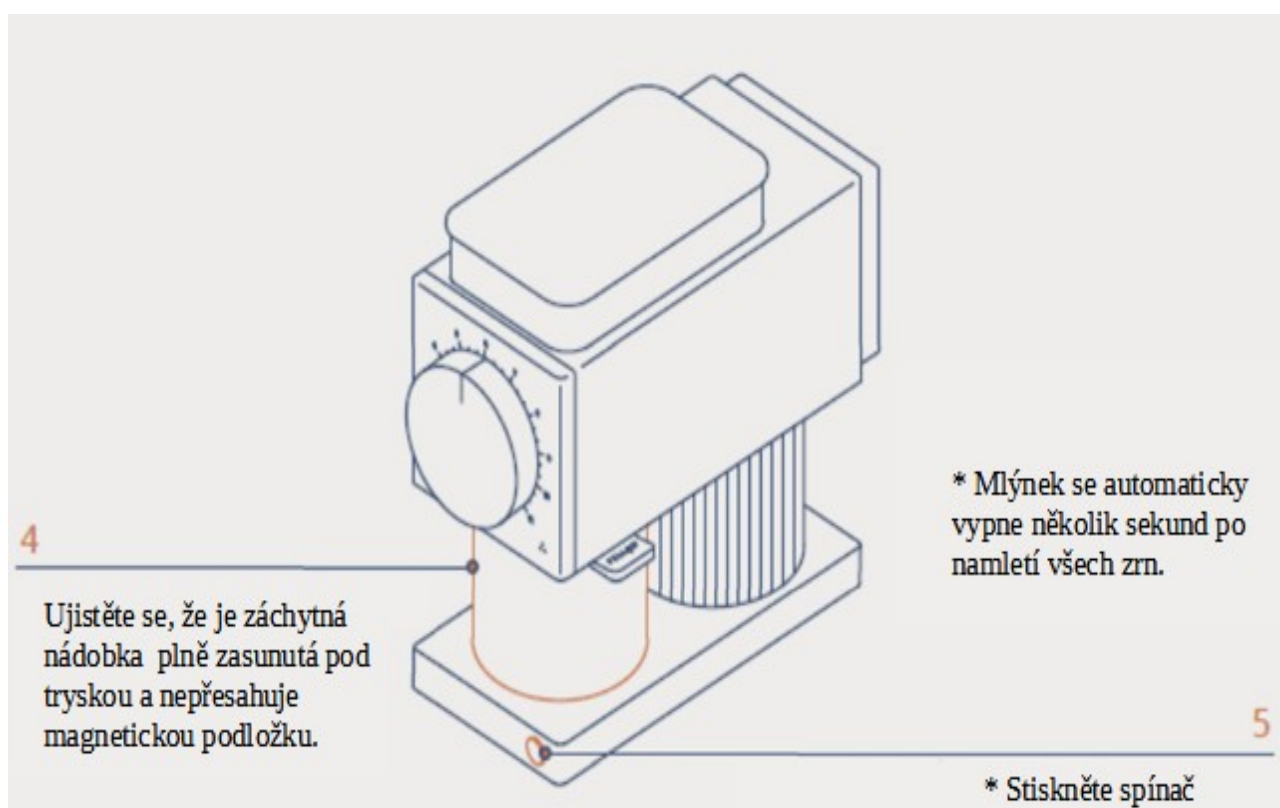
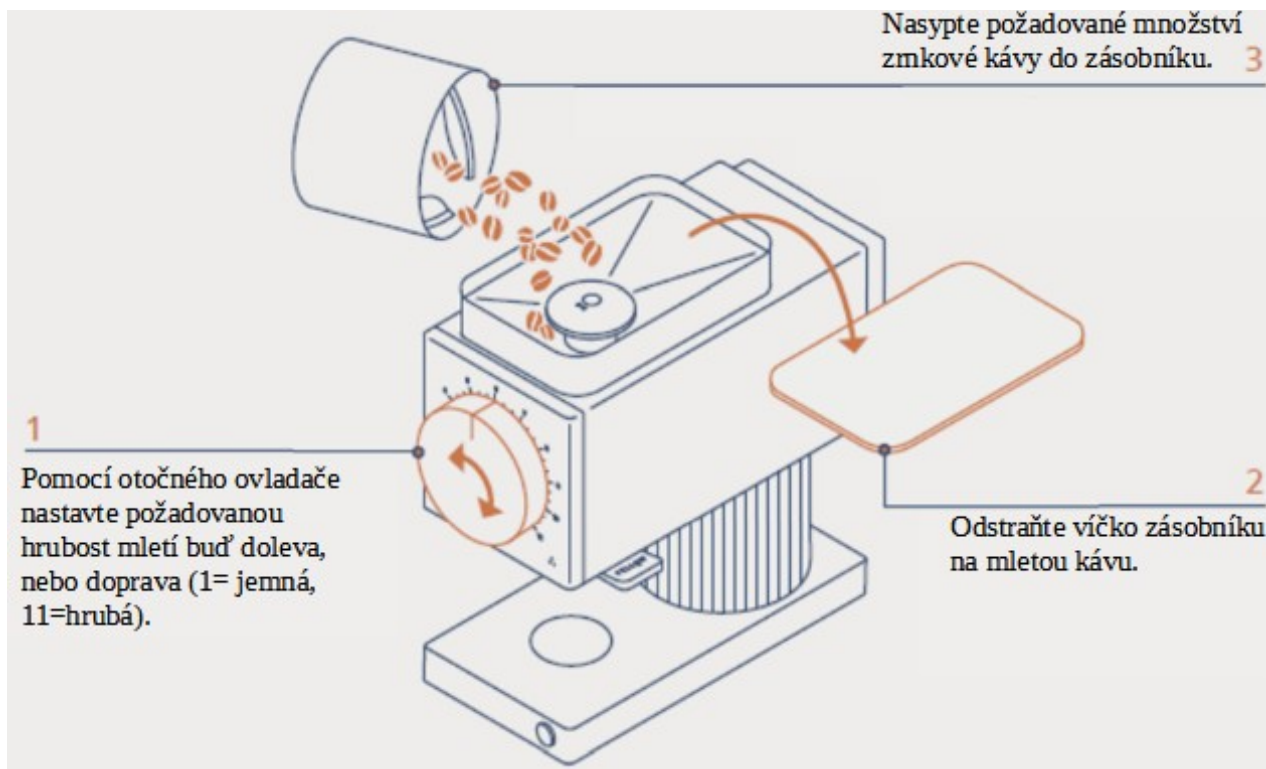
Váš mlýnek je výrobcem kalibrován tak, aby byl nulový bod v bodu 1. S opotřebováváním mlecích kamenů se toto nastavení lehce posouvá a nulový bod se přiblíží ke straně hrubšího mletí. Toto je zcela normální proces. Při mletí prvních 4.5kg kávy nepoužívejte prosím stupeň mletí 1, aby se mlecí kameny o sebe navzájem neodíraly.

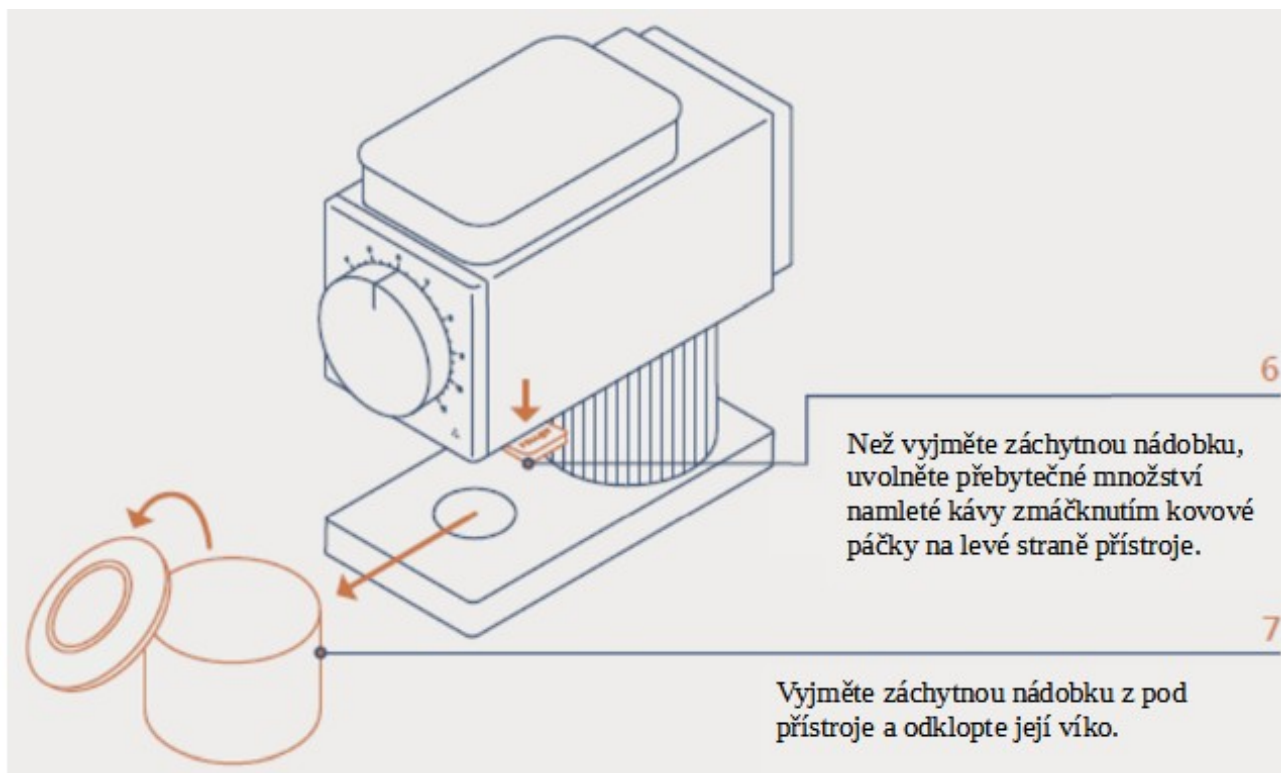
Při prvním použití uslyšíte skřípavý zvuk, kdy se kameny brousí o sebe v pozici 1 a to značí nulový bod mletí. Od tohoto nakalibrování se odpíchnete při každé změně nastavení mletí. Jestliže při prvním nastavení neuslyšíte zvuk odírajících se mlecích kamenů v pozici 1, vaše káva bude namleta o stupeň hrubější.

Krátké video s celým postupem kalibrování můžete shlédnout na www.Fellowproducts.com/odemannual

5 Návod k přípravě

Pro správné použití tohoto výrobku si pečlivě přečtěte bezpečnostní informace, než výrobek zapnete.





6 Nastavení hrubosti mletí

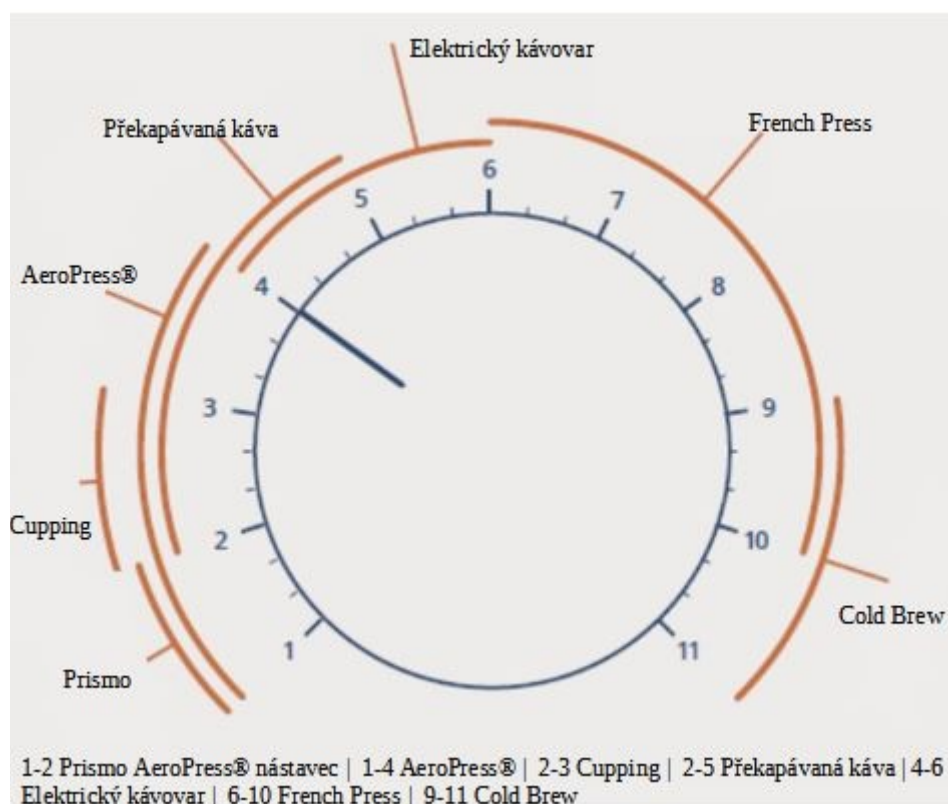
Nastavení vámi požadovaného stupně mletí:

Pomalou otáčejte regulačním kolečkem doleva nebo doprava, aby odpovídalo požadovanému číslu hrubosti. Otáčením doprava (po směru hodinových ručiček) dosáhnete namletí hrubší kávy a naopak otáčením doleva (proti směru hodinových ručiček) namelete kávu jemnější.

Jako obecná navigace může sloužit obrázek pod textem.

Při mletí prvních 4.5kg kávy nepoužívejte prosím stupeň mletí 1, aby se mlecí kameny o sebe navzájem neodíraly!

Po vypnutí mlýnku mohou mezi mlecími kameny zůstat zbytky částečně pomleté kávy. Před nastavením mletí zapněte mlýnek nejdříve naprázdno, aby se zbavil všech zbytků kávy z předchozího mletí.



7 Tipy na přípravu kvalitní kávy



Nejlepší káva je ta za čerstva umletá! Doporučujeme kávová zrna namlít těsně před tím, než se vrhnete na její přípravu. Zatímco stárnutí některých druhů kávy je ovlivněno intenzivním pražením (dark roast), obecně navrhujeme nepoužívat kávová zrna starší, než 4 týdny. Kávová zrna stářím vysychají a intenzita chuti i aroma se vytrácí.



Jestliže mlýnek na kávu nepoužíváte často (každý nebo každý druhý den), doporučujeme před použitím z mlecího mechanismu odstranit zbytky namleté kávy. Před-namelte malé množství zrn (7g) a tohoto množství se zbavte. Tím mlýnek vyčistíte od zbytků kávy. Zbytky kávy z předchozího mletí mohou negativně ovlivnit chuť vaší následující kávy.



Příprava kávy je experimentální proces a každý má jiné preference, co se týče její chuti. Vyhraďte si s její přípravou. Zkuste různé druhy kávy, množství a jemnost/hrubost mletí k dosažení jedinečného šálku kávy přesně podle vaší chutě.



Neskladuje kávu v násypce mlýnku. Ideální prostředí k uchování kávových zrn je v prostředí se stálou teplotou bez přístupu vzduchu, světla a vlhkosti. Doporučujeme naše vakuové dózy Atmos, které prodlouží trvanlivost vaší kávy o 50%.



Pokud při přípravě prekapávané kávy dochází k ucpávání filtru, zkuste kávová zrna namlít na vyšší stupeň hrubosti.

8 Náhradní díly

Pro zjištění dostupnosti náhradních dílů kontaktujte prodejce na adrese info@botacoffee.cz

9 Záruka

Na Fellow Ode mlýnek je poskytována záruka na vady, které jsou způsobeny vadným materiálem nebo špatnou výrobou, a to dva roky od data nákupu spotřebitelem. Případnou nápravu je třeba vymáhat u maloobchodníka, u kterého spotřebitel výrobek zakoupil.

10 Ekologická likvidace



Dle novely zákona o odpadech tento symbol značí, že výrobek nemá být likvidován s komunálním odpadem. S výrobkem má být naloženo ekologicky v rámci zpětného odběru.

Informace o místech sběru vašeho odpadního zařízení k recyklaci poskytnete:

- 1) místní úřad vaší obce
- 2) správní orgán vykonávající dozor nad likvidací odpadu
- 3) sběrný OEEZ
- 4) služba pro odvoz komunálního odpadu
- 5) www.remasystem.cz
- 6) www.remabattery.cz