

FELLOW®

STAGG EKG™ Pro

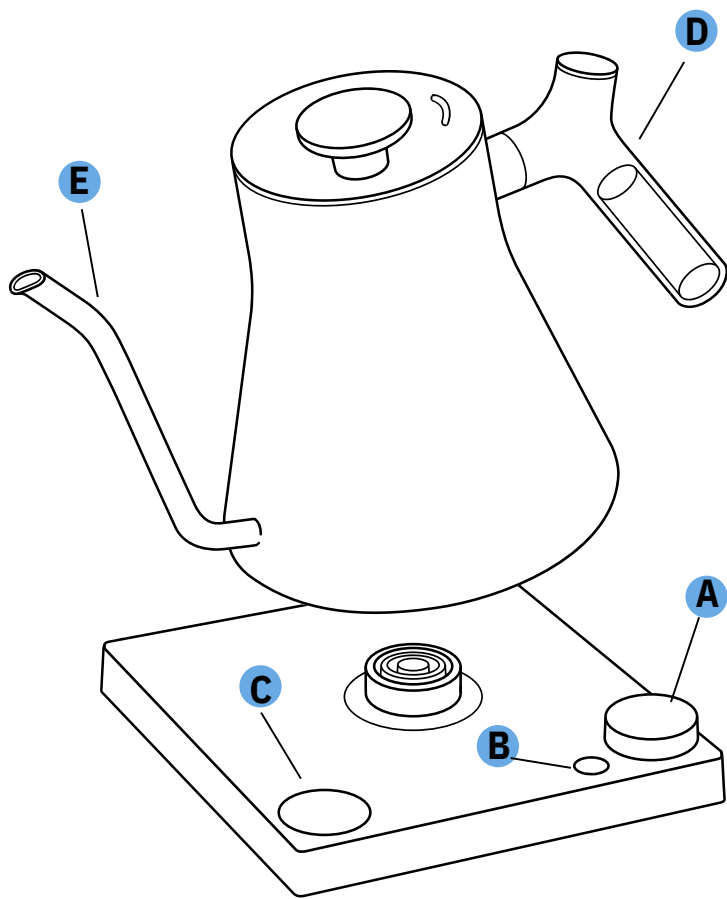
NÁVOD K POUŽITÍ



OBSAH

- 2 Popis produktu
- 3 Nastavení konvice
- 4 Použití
- 5 Návod k přípravě kávy metodou pour over
- 6 Důležitá bezpečnostní opatření
- 9 Čištění a údržba, skladování, záruka, likvidace produktu

Popis produktu:



A Hlavní tlačítko

Jedním krátkým stisknutím konvici zapnete nebo vypnete. Jedním dlouhým stisknutím spustíte stopky. Otáčením zvolte teplotu.

B Tlačítko Menu

Zde naleznete nabídku veškerého nastavení.

C Barevný LCD displej

D Vyvážená rukojeť

Vyvážená pro snadné nalévání.
Ergonomická pro příjemné uchopení.

E Hubice pro přesné nalévání

Optimální rychlost a dokonalá přesnost nalévání..

Konvice Fellow Stagg EKG Pro Vám umožňuje:



Ohřejte vodu s přesností 0,5 °C



Naplánovat si ohřev vody, takže bude horká voda připravená, až si půjdete připravit svou ranní kávu.



Nastavit si zvonek, který Vás upozorní, až bude voda připravena. K udržení zahřáté vody použijte režim Hold.



Připravit kávu s přesností díky našemu designovému husímu krku..



Aktualizovat firmware konvice pomocí aplikace Fellow , aby měla vždy nejnovější funkce.

Základní nastavení konvice:

Obecné	Nastavte WiFi ON / OFF, zvolte si jazyk EN / FR / ESP.
Jednotky	Nastavte jednotky na stupně Celsia či Fahrenheita.
Nadmořská výška	Nastavením nadmořské výšky pro vaši polohu předejdete převařování vody
Pre-Boil	Před zahřátím na cílovou teplotu můžete vodu nechat převařit, aby se voda dezinfikovala. Stagg EKG Pro je tak chytrý, že umí obojí.
Zvonek	Uslyšíte, až bude Vaše voda připravena. Zvonek můžete zapnout nebo vypnout a nastavit hlasitost.

Extra nastavení pro příjemnější rána:

Načasování	Můžete konvici nastavit, aby dosáhla konkrétní teploty v konkrétní čas.
Udržení teploty	Voda si udrží nastavenou teplotu po dobu 15, 30, 45, 60 minut.
Průvodce	Nejste si jisti, jakou teplotu potřebujete? Stagg EKG Pro bude vaším průvodcem s přednastavenými teplotami pro různé styly přípravy kávy a druhy čaje.
Aplikace The Fellow	Stáhněte si aplikaci Fellow na adrese APPfellowproducts.com/app připojte konvici k WiFi a udržujte svůj firmware aktualizovaný o nejnovější funkce.



Použití:

Před prvním použitím výrobku si pečlivě prostudujte následující pokyny k jeho použití.

Umytí produktu před jeho prvním použitím

1. Konvici Stagg EKG a její elektrický podstavec položte na stabilní a zarovnaný povrch.
2. Sejměte víko konvice, abyste ji mohli naplnit vodou. Víko nesnímejte, pokud je horké.
3. Když konvici naplníte vodou, zavřete ji víkem a ujistěte se, že hubice konvice není blízko zdi či kredence nebo na ně není nasměrovaná.
4. Zástrčku od podstavce konvice zasuněte do zásuvky a dbejte u toho pokynů uvedených níže v dokumentu.
5. Před prvním použitím vyčistěte vnitřek konvice a poté v ní uvařte malé množství vody (přibližně polovinu maximálního povoleného množství vody v konvici, jak je zaznačeno na Obrázku 1C – horní hranice „max“). Ujistěte se však, že jste konvici naplnili alespoň po spodní hranici „min“ zaznačené rovněž na obrázku 1C.
6. Při vaření vody na čištění konvice nastavte teplotu ohřevu buď na 212 stupňů F nebo na 100 stupňů C.
7. Vodu nechte vařit přibližně po dobu jedné minuty, poté konvici vypněte.
8. Uvařenou vodu na čištění vylijte, není určena ke konzumaci. Vaše konvice Stagg EKG je nyní připravena k prvnímu použití.

Zapněte konvici tlačítkem ON/OFF

Abyste konvici zapnuli, stiskněte hlavní tlačítko a počkejte, až se rozsvítí LCD displej. Abyste konvici vypnuli, stiskněte opět hlavní tlačítko a sečkejte, dokud nezhasne LCD displej.

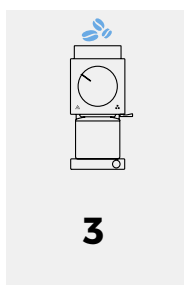
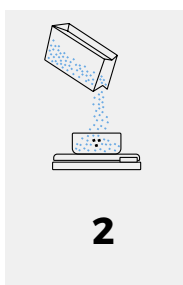
Nastavte požadovanou teplotu

- Otočte hlavním tlačítkem ve směru hodinových ručiček, abyste tak nastavili vámi požadovanou teplotu. Současně s otáčením tlačítka se na LCD displeji budou zobrazovat jednotlivé teplotní stupně (numericky).
- Jakmile dojdete k požadované teplotě, přestaňte otáčet s hlavním tlačítkem. Výsledná nastavená teplota se po dobu jedné sekundy zobrazí na LCD displeji.
- Až konvice začne ohřívat vodu na vámi zvolenou teplotu, na LCD displeji začne blikat písmeno C nebo F.

Spusťte Stopky pro měření času přípravy kávy

- Konvice Stagg EKG disponuje zabudovanými stopkami, které dokážou měřit čas přípravy vaší kávy. Abyste stopky spustili, podržte hlavní tlačítko po dobu 2 sekund.
- LCD displej začne třísekundový odpočet, abyste měli čas se připravit.
- Po uběhnutí odpočtu začnou stopky měřit čas přípravy v sekundách.
- Pro vypnutí stopek a návrat do hlavního módu displeje stiskněte jednou hlavní tlačítko.

Návod k přípravě kávy metodou pour over



1 Konvici naplňte zhruba pod její rukojeť. Následně ohřívejte vodu do té doby, než na LCD displeji uvidíte, že jste dosáhli požadované teploty (v rozmezí mezi 90-96° C v závislosti na vašich preferencích).

2 Navažte cca 20 g kávy na své oblíbené váze.

3 Kávu namelte na střední hrubost, která vzhledem připomíná hrubý písek. Nejlepší jsou čerstvě namletá zrna kávy BotaCoffee ;)

4 Připravte si dripper. Do dripperu vhodného na metodu pour-over vložte filtr a poté dripper umístěte na hrnek či na karafu. Následně na filtr nalijte vodu tak, abyste ho celý navlhčili a tím i ohřáli. Z karafy vylijte všechnu vodu.

5 Přidejte kávu. Do dripperu nasypete namletou kávu a mírně s ním zatřeste, abyste zarovnali povrch kávy, což zajistí pozdější rovnoměrné nalévání. Postavte dripper na váhu.

6 Jakmile jste nachystaní na vaření kávy, podržte hlavní tlačítko konvice Stagg EKG Pro po dobu 2 sekund, čímž spustíte stopky, které budou měřit váš čas přípravy kávy.

7 Začněte s naléváním uprostřed dripperu, až se postupně propracujete na jeho okraje. Kávu zalijte přibližně 50 ml vody nebo dvojitou dávkou množství namleté kávy, kterou jste použili. Kávu nechte 30 sekund odpočinout (kvést), aby mohla správně extrahovat a uvolnit CO₂.

8 Pokračujte s naléváním vody kruhovitým pohybem vždy ze středu dripperu a postupně až ke krajům. Přestaňte po nalití přibližně 150 g vody.

9 Těsně předtím, než káva uschne, znovu dolijte na 250 gramů a nakonec do 320 gramů, abyste dosáhli ideálního poměru kávy a vody 1:16.

10 Ať Vám chutná! Časově by se toto nalévání vody mělo pohybovat mezi 2:30 až 3 minutami.

Důležitá bezpečnostní opatření

Před použitím výrobku si pozorně prostudujte tato bezpečnostní opatření, která slouží k tomu, aby se s produktem zacházelo správně a předně bezpečně a aby se tak zabránilo jakémukoliv nebezpečí, které by mohlo ohrozit uživatele, jiné osoby či osobní majetek. Následující instrukce pečlivě uschovejte.

Při používání elektrických spotřebičů by se vždy měla dodržovat určitá bezpečnostní opatření včetně následujících:

- I když je elektrický podstavec konvice Stagg EKG Pro malý a tělo konvice se velmi podobá jiné konvici na plotnu od firmy Fellow, elektrická konvice Stagg EKG Pro se v žádném případě **NESMÍ používat na plotně**.
- Konvici nepokládejte na horký plynový hořák či na elektrický hořák, do nahřáté trouby ani do mikrovlnné trouby.
- Nedotýkejte se horkých povrchů konvice; při manipulaci s ní ji vždy uchopte za rukojeť.
- Aby se zabránilo požáru, elektrickému šoku či zranění osob, neponořujte kabel, zástrčku, podstavec ani žádnou jinou část konvice do vody či do jiné tekutiny.
- Konvici Stagg EKG Pro nikdy nenechávejte bez dozoru, pokud ji zrovna používáte (a to i když je aktivovaná pouze funkce HOLD). Je potřeba pečlivého dohledu, pokud konvici používají děti nebo pokud jsou poblíž, když se konvice používá. Při používání se vždy ujistěte, že zvláště malé děti na konvici nemohou dosáhnout.
- Používání tohoto výrobku není zamýšleno pro osoby (myšleno i děti) se sníženými fyzickými, smyslovými či mentálními schopnostmi ani pro osoby s nedostatkem zkušeností či znalostí, pokud tak nečiní s dozorem či s pokyny pro postup poskytnutými osobou zodpovídající za jejich bezpečnost. Na děti by se mělo dohlížet v každém případě, aby se zajistilo, že si se spotřebičem nebudou hrát.
- Pokud konvici nepoužíváte nebo pokud se ji chystáte umýt, vypojte ji ze zásuvky. Předtím než budete chtít sejmout nějakou část konvice nebo předtím, než ji budete umývat, nechte konvici vychladnout.
- Abyste spotřebič odpojili od elektrického zdroje, přepněte hlavní tlačítko do polohy „OFF“ a poté vyjměte zástrčku ze zásuvky. Netahejte přímo za elektrický kabel neboť by mohlo dojít k jeho poškození či k elektrickému výboji.
- Konvici Stagg EKG Pro nepoužívejte, pokud jsou kabel či zástrčka poškozené, pokud konvice špatně funguje nebo pokud spotřebič trpí jakoukoli závadou.
- Pokud je kabel poškozený, je potřeba jej nechat vyměnit u výrobce, v autorizovaném servisu či u osoby tím pověřené, aby se zamezilo možnému nebezpečí.
- Vaše připojení elektrického napětí by mělo odpovídat údajům na spodní straně konvice, tj. 230 V.
- Abyste zamezili elektrickému přetížení, nepoužívejte ve stejném okruhu zároveň s konvicí další spotřebič s vysokým příkonem.
- Výrobce Fellow nedoporučuje používání doplňkového příslušenství, protože by mohlo vyústit v požár, elektrický výboj či ve zranění.
- Přístroj nepoužívejte venku.
- Dvnitř konvice nevkládejte žádné náčiní.

- Po rozbalení výrobku Stagg EKG Pro pečlivě zlikviduje plastové obaly tak, aby nebyly v dosahu dětí.
- Konvici nikdy nenaplňujte nad zaznačenou horní hranici „max“, jak je vidět na obrázku níže. V případě přeplnění by mohlo dojít k vystříknutí horké vody. Doporučujeme použít takové množství vody, které zrovna potřebujete, abyste šetřili jak vodou, tak energií.



- Konvici v žádném případě nespouštějte, pokud je prázdná nebo pokud je naplněná pod spodní zaznačenou hranici „min“, protože by to mohlo vést k trvalému poškození spotřebiče či k možnému požáru. Spodní hranice je zhruba jeden centimetr nad dnem konvice, jak je vidět na obrázku výše.
- Spotřebič je vybaven krátkým kabelem proto, aby se snížilo riziko zakopnutí o kabel či zamotání se do něj v případě, že by byl příliš dlouhý.
- Elektrický kabel by neměl viset ze stolu či z linky ani by se neměl dotýkat horkých povrchů.
- Zamezte polití kabelu či zástrčky vodou.
- K používání konvice nepoužívejte ani oddělitelný ani prodlužovací kabel.
- Vždy když se chystáte konvici plnit vodou, odstavce ji z elektrického podstavce. Spodek konvice rovněž vždy utřete dosucha, než ji umístíte na elektrický podstavec.
- Konvici používejte pouze na rovném povrchu, daleko od okraje linky či stolu, aby nedošlo k nechtěnému převrnutí.
- Pokud je konvice zrovna spuštěná, v žádné případě ji spolu s jejím podstavcem nikam nepřesouvejte.
- Konvici nepožívejte v letadle, které je právě nakloněné.
- Při manipulaci s konvicí, ve které je horká voda, postupujte s maximální obezřetností, abyste se vyhnuli nechtěnému poranění či popálení.
- Nepoužívejte konvici, pokud máte mokré ruce.
- Než konvici spustíte, ujistěte se, že jste ji na elektrický podstavec umístili správným způsobem.

- Konvici nepoužívejte na žádném jiném elektrickém podstavci, než který byl součástí balení. Dodaný elektrický podstavec od konvice Stagg EKG Pro rovněž nepoužívejte s žádnou jinou konvicí. Všechny součásti balení produktu Stagg EKG Pro používejte pouze v jejich vzájemné kombinaci.
- Konvici nechte po používání vychladnout a pak teprve sundejte její víko.
- Spotřebič otočte směrem od zdi či od kredence, abyste se tak vyhnuli jejich poškození horkou parou.
- Horkou konvici stavte na podložku pod horké nádoby, abyste tak zabránili poničení povrchů.
- Konvici, její elektrický podstavec či vrchní krytí elektrického podstavce žádným způsobem nerozkládejte či od sebe neodděľujte, abyste se vyhnuli možnému nebezpečí požáru či elektrického výboje. Vnitřní zařízení konvice není určeno k opravě uživatelem, ale mělo by být vždy provedeno pouze v autorizovaném servise. Znamky jasného rozmontování elektrického podstavce či konvice budou mít za následek ztrátu záruky na produkt Stagg EKG Pro.
- Konvici nepoužívejte v blízkosti výbušných či hořlavých výparů.
- Produkt nepoužívejte k žádnému jinému účelu, než pro který byl zamýšlen, opačné chování bude mít za následek ztrátu záruky na produkt Stagg EKG Pro, a navíc by mohlo vést ke zranění. Tato konvice je určena pouze pro domácí či komerční použití.

JAK SE VYHNOUT OPAŘENÍ:

- Konvici nikdy nepoužívejte bez víka.
- Když voda v konvici vaří, neodstraňujte z ní víko.
- K opaření může dojít i tehdy, pokud víko z konvice sejmete během procesu přípravy nápoje.
- Především při opětovném nalévání vody mějte na paměti, že z hubice konvice a zpod jejího víka vychází pára.
- Po vaření může voda zůstat horká ještě po velmi dlouhou dobu a může tak představovat riziko opaření. Konvici spolu s jejím elektrickým podstavcem proto držte daleko od okraje linky či stolu a také daleko z dosahu dětí. Víko konvice neodstraňujte, dokud voda uvnitř nevychladne!
- **NEOHŘÍVEJTE PRÁZDNOU KONVICI!**
- Zabudované topné tělísko ve spodku konvice je opatřeno automatickou bezpečnostní pojistkou. Pokud je konvice omylem spuštěna, aniž by byla naplněna vodou, po chvíli automaticky zchladne a poté se vypne. V případě, že dojde k této situaci, odpojte konvici ze zásuvky, naplňte ji studenou vodou a počkejte pár minut, než ji znovu postavíte na podstavec a zapojíte ji.

Čištění a údržba

- Předtím, než konvici budete čistit, ujistěte se, že je vypojená ze zásuvky a že zcela vychladla. Pokud uvnitř zbyla voda, vylijte ji.
- Vnitřek konvice umyjte mýdlovou vodou a vyčistěte. **KONVICI NIKDY NENAMÁČEJTE DO VODY ANI DO JINÝCH TEKUTIN.**
- Konvice není určena k umývání v myčce na nádobí.
- Vnější část konvice umyjte vlhkým hadrem či houbičkou a vysušte. Žádnou z částí konvice se nepokoušejte čistit prostředky s abrazivním účinkem, čisticími prostředky, drátěnkou ani velmi hrubou houbičkou, protože by mohlo dojít k poškození povrchu konvice.
- Po nějakém čase používání může dojít k tomu, že konvice se sice ohřeje, ale voda nebude vařit. Toto je pravděpodobně následek minerálních usazenin či zbytků vodního kamene, které se mohou nashromáždit na dně vaší konvice v závislosti na četnosti používání a na tvrdosti vody, kterou používáte. Pokud tato situace nastane, je potřeba konvici odvápnit. Použijte prostředek na odstranění minerálních usazenin či odvápnovací prostředek a postupujte podle pokynů uvedených na těchto prostředcích.

Skladování

- Předtím, než konvici na delší dobu uložíte, umyjte a vysušte všechny její části. Konvici skladujte v originální krabici nebo na čistém a suchém místě.
- Elektrický kabel nikdy neomotávejte kolem konvice.

Náhradní díly

Pro zjištění dostupnosti náhradních dílů kontaktujte prodejce na adrese info@botacoffee.cz

Záruka

Na Fellow Stagg EKG Pro je poskytována záruka na vady, které jsou způsobeny vadným materiálem nebo špatnou výrobou, a to dva roky od data nákupu spotřebitelem. Případnou nápravu je třeba vymáhat u maloobchodníka, u kterého spotřebitel výrobek zakoupil.

Likvidace výrobku

O způsobu likvidace po ukončení životnosti se informujte u místního obecního úřadu.

Ekologická likvidace

Dle novely zákona o odpadech tento symbol značí, že výrobek nemá být likvidován s komunálním odpadem. S výrobkem má být naloženo ekologicky v rámci zpětného odběru.

Informace o místech sběru vašeho odpadního zařízení k recyklaci poskytnete:

- 1) místní úřad vaší obce
- 2) správní orgán vykonávající dozor nad likvidací odpadu
- 3) sběrný OEEZ
- 4) služba pro odvoz komunálního odpadu
- 5) www.remasystem.cz
- 6) www.remabattery.cz

