

Návod k obsluze Fellow Stagg EKG

Děkujeme za zakoupení tohoto výrobku z pražírny kávy BotaCoffee. Před použitím si důkladně prostudujte celý návod. Je důležité postupovat přesně podle návodu, abyste toto zařízení využili co nejlépe a vyhnuli se možnému poranění způsobenému špatnou manipulací. Návod doporučujeme uschovat, abyste se k němu mohli v případě nejasností vrátit.

Obsah

1 Popis produktu	1
2 Použití produktu	2
3 Návod k přípravě kávy metodou pour over	5
4 Důležitá bezpečnostní opatření	7
5 Čištění a údržba	10
5.1 Čištění a údržba	10
5.2 Skladování	10
6 Náhradní díly	10
7 Záruka	11
8 Likvidace výrobku	11
9 Ekologická likvidace	11

1 Popis produktu

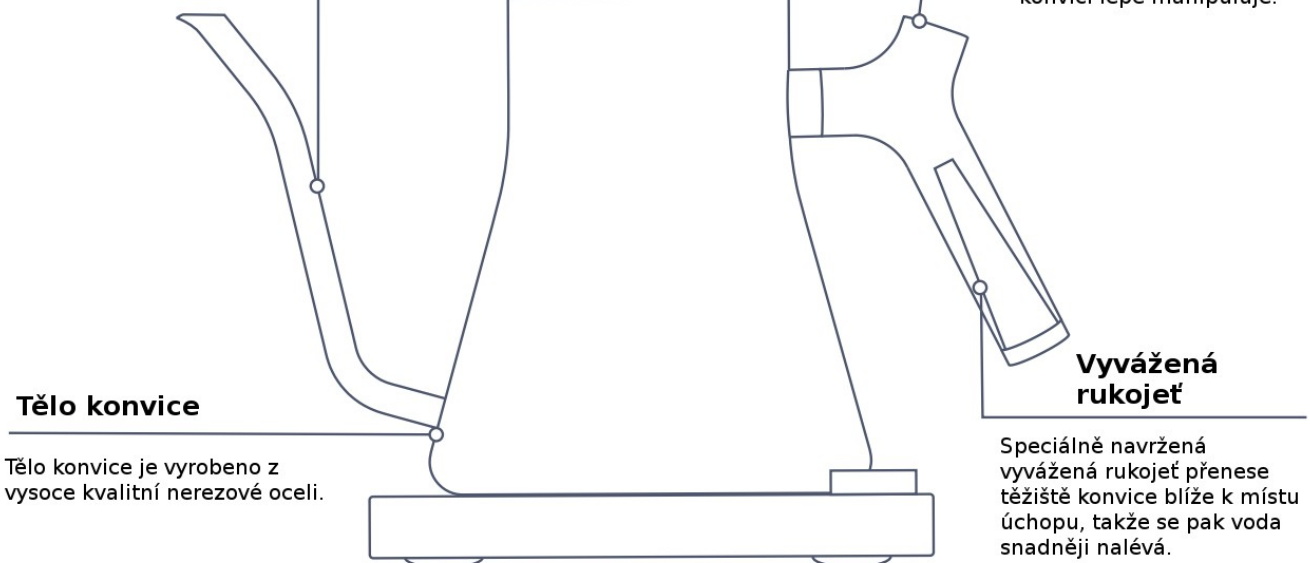
Stagg EKG od firmy Fellow je elektrická konvice určená k pour over způsobu přípravy kávy.

Hubice na přesné nalévání

Hubice modelu EKG je navržena tak, aby zajišťovala optimální nalévání vody s velkou přesností.

Ergonomické držadlo

Díky ergonomickému designu držadla se s konvicí lépe manipuluje.



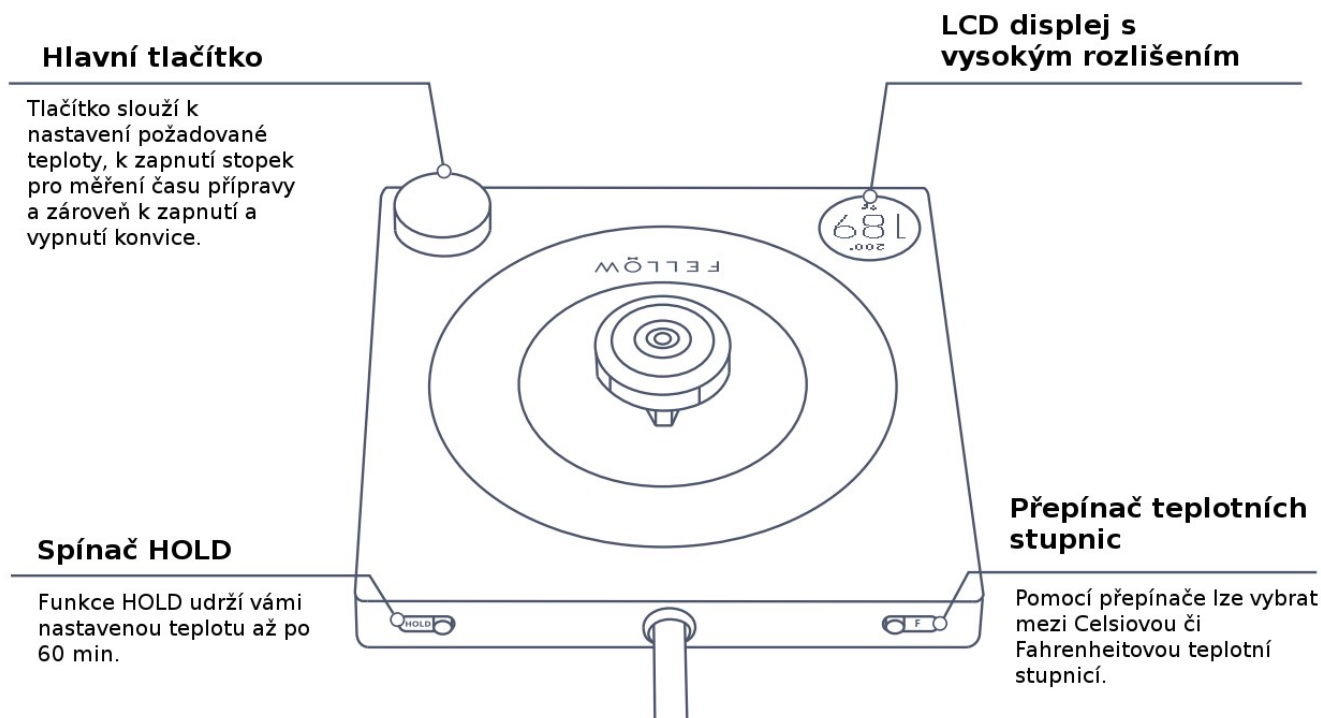
Tělo konvice

Tělo konvice je vyrobeno z vysoce kvalitní nerezové oceli.

Vyvážená rukojeť

Speciálně navržená vyvážená rukojeť přenesla těžiště konvice blíže k místu úchopu, takže se pak voda snadněji nalévá.

Obrázek 1A



Obrázek 1B

2 Použití produktu

Před prvním použitím výrobku si pečlivě prostudujte následující pokyny k jeho použití.

Umytí produktu před jeho prvním použitím

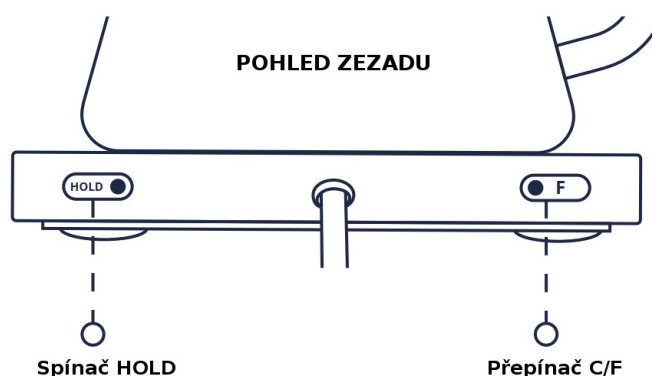
- 1) Konvici Stagg EKG a její elektrický podstavec položte na stabilní a zarovnaný povrch.
- 2) Sejměte víko konvice, abyste ji mohli naplnit vodou. Víko nesnímejte, pokud je horké.
- 3) Když konvici naplníte vodou, zavřete ji víkem a ujistěte se, že hubice konvice není blízko zdi či kredence nebo na ně není nasměrovaná.
- 4) Zástrčku od podstavce konvice zasuňte do zásuvky a dbejte u toho pokynů uvedených níže v dokumentu.
- 5) Před prvním použitím vyčistěte vnitřek konvice a poté v ní uvařte malé množství vody (přibližně polovinu maximálního povoleného množství vody v konvici, jak je zaznačeno na Obrázku 1C – horní hranice „max“). Ujistěte se však, že jste konvici naplnili alespoň po spodní hranici „min“ zaznačené rovněž na obrázku 1C.
- 6) Při vaření vody na čištění konvice nastavte teplotu ohřevu buď na 212 stupňů F nebo na 100 stupňů C.
- 7) Vodu nechte vařit přibližně po dobu jedné minuty, poté konvici vypněte.
- 8) Uvařenou vodu na čištění vylijte, není určena ke konzumaci. Vaše konvice Stagg EKG je nyní připravena k prvnímu použití.

Zapněte konvici tlačítkem ON/OFF

Abyste konvici zapnuli, stiskněte hlavní tlačítko a počkejte, až se rozsvítí LCD displej. Abyste konvici vypnuli, stiskněte opět hlavní tlačítko a sečkejte, dokud nezhasne LCD displej.

Nastavte si požadovanou teplotní stupnici

Pomocí přepínače teplotních stupnic umístěného na zadní straně elektrického podstavce konvice nastavte Fahrenheitovu či Celsiovu teplotní stupnici dle vašich preferencí. Pro lepší představu nahlédněte na obrázek 1D níže:



Obrázek 1D

Nastavte požadovanou teplotu

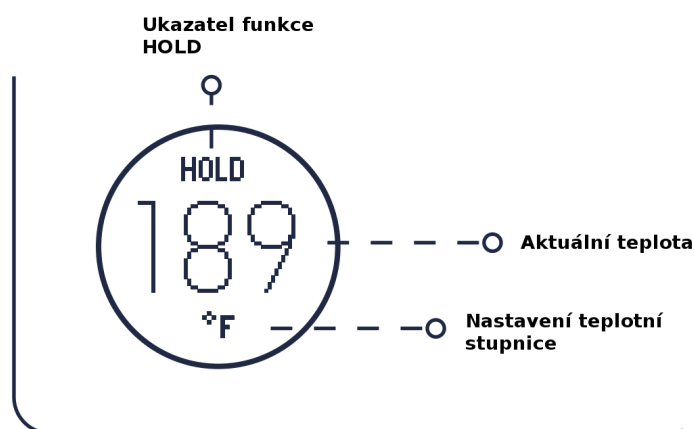
- Otočte hlavním tlačítkem ve směru hodinových ručiček, abyste tak nastavili vámi požadovanou teplotu. Současně s otáčením tlačítka se na LCD displeji budou zobrazovat jednotlivé teplotní stupně (numericky).
- Jakmile dojdete k požadované teplotě, přestaňte otáčet s hlavním tlačítkem. Výsledná nastavená teplota se po dobu jedné sekundy zobrazí na LCD displeji.
- Až konvice začne ohřívat vodu na vámi zvolenou teplotu, na LCD displeji začne blikat písmeno C nebo F.

Zapněte „udržovací“ funkci HOLD

Speciální „udržovací“ funkce HOLD konvice Stagg EKG umožňuje udržování vámi vybrané teploty ještě 60 min po jejím dosažení. Její nastavení je volitelné. Pro více informací prostudujte Obrázek 1D výše.

- Abyste zapnuli funkci HOLD, přepněte spínač na zadní straně elektrického podstavce do té pozice, ve které jde jasně vidět nápis „HOLD“. LCD displej zobrazí nápis „HOLD ON“ po dobu jedné sekundy.

- Když je zapnutá funkce HOLD, na LCD displeji se zobrazí nápis „HOLD“ ve chvíli, kdy je dosaženo vámi požadované teploty. Tato informace značí, že konvice nyní aktivovala „udržovací“ funkci HOLD a bude udržovat vámi zvolenou teplotu vody po dobu následujících 60 min. Pro více informací nahlédněte na Obrázek 1E níže.



Obrázek 1E

- Jakmile zapnete funkci HOLD, nastavte vámi požadovanou teplotu, jak je popsáno výše (viz „Nastavte požadovanou teplotu“).
- Pokud konvici sejmete z jejího elektrického podstavce a pak ji tam opět vrátíte, Stagg EKG vynuluje udržovací čas 60 min a začne vodu ohřívat znovu.
- Jakmile uběhne daných 60 min, aniž by konvice byla sejmuta z jejího podstavce, Stagg EKG přejde na 15 min do udržovacího režimu a následně se sama vypne.
- Funkci HOLD vypnete tak, že spínač HOLD přepnete do polohy, kdy nebude vidět nápis „HOLD“.
- Pokud není aktivovaná funkce HOLD, konvice bude vodu udržovat ve vaší požadované teplotě pouze po dobu 5 minut.

Spusťte Stopky pro měření času přípravy kávy

- Konvice Stagg EKG disponuje zabudovanými stopkami, které dokážou měřit čas přípravy vaší kávy. Abyste stopky spustili, podržte hlavní tlačítko po dobu 2 sekund.
- LCD displej začne třisekundový odpočet, abyste měli čas se připravit.
- Po uběhnutí odpočtu začnou stopky měřit čas přípravy v sekundách.
- Pro vypnutí stopek a návrat do hlavního módu displeje stiskněte jednou hlavní tlačítko.

Použití v závislosti na nadmořské výšce

Ve vyšší nadmořské výšce vaří voda při nižší teplotě. Na úrovni hladiny moře vaří voda při 100 °C. Při každých 152 m převýšení se bod varu sníží o přibližně 0,5 °C (0,9 °F). Prohlédněte si následující tabulku, abyste věděli, kdy dochází k bodu varu ve vaší konvici:

TABULKA NADMOŘSKÝCH VÝŠEK

Nadmořská výška	BOD VARU VODY V ° C (° F)
0 m	100° C (212 ° F)
150 m	99,5° C (211,1° F)
305 m	99° C (210,2° F)
610 m	98° C (208,4° F)
1524 m	95° C (203° F)
1829 m	94° C (201,1° F)
2438 m	91,9° C (197,4° F)
3048 m	89,8° C (193,6° F)
3658 m	87,6° C (189,8° F)
4267 m	85,5° C (185,9° F)

Ideální teplota pro přípravu různých nápojů

Předtím, než se pustíte do přípravy určitého nápoje, prohlédněte si níže uvedenou tabulku, kde uvádíme optimální teplotu vody pro přípravu kávy, čaje a jiných teplých nápojů. Protože čajů existuje opravdu mnoho druhů, prosíme, abyste následující informace brali jako pouhá doporučení. Pokud jsou u čaje, který se chystáte uvařit, instrukce k jeho přípravě, doporučujeme se řídit předně těmito instrukcemi.

TABULKA TEPLOT PRO PŘÍPRAVU NÁPOJŮ

Káva	90-96° C (195-205° F)
Bílý/zelený čaj	76-93° C (170-200° F)
Oolong čaj	85-93° C (185-200° F)
Bylinkový/černý čaj	85-100° C (200-212° F)
Horká čokoláda/cider (zkvašený jablečný mošt)	88° C (190° F)

3 Návod k přípravě kávy metodou pour over

Postup pro přípravu perfektní kávy je klíčový, a proto vám nabízíme následující návod k přípravě metodou pour over.

1) Teplota vody je zásadní

Konvici naplňte zhruba pod její rukojeť. Následně ohřívejte vodu do té doby, než na LCD displeji uvidíte, že jste dosáhli požadované teploty (v rozmezí mezi 90-96° C v závislosti na vašich preferencích).



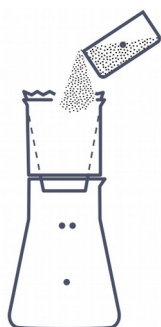


2) Nejlepší jsou čerstvě namletá zrna!

Na hrnek o objemu cca 355 ml připadá asi 24 g kávových zrn (zhruba 3 polévkové lžíce). Kávu namelte na střední hrubost, která vzhledem připomíná hrubý písek.

3) Připravte si dripper

Do dripperu vhodného na metodu pour-over vložte filtr a poté dripper umístěte na hrnek či na karafu. Následně na filtr nalijte vodu tak, abyste ho celý navlhčili a tím i ohřáli. Z karafy vylijte všechnu vodu.

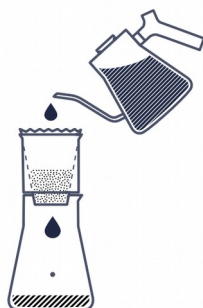
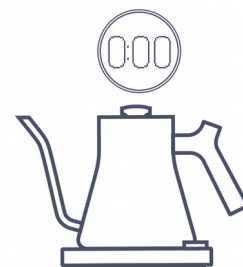


4) Přidejte kávu

Do dripperu nasypete namletou kávu a mírně s ním zatřeste, abyste zarovnali povrch kávy, což zajistí pozdější rovnoměrné nalévání. Dříve než začnete nápoj připravovat, přečtěte si i následující kroky!

5) Správné načasování

Jakmile jste nachystaní na vaření kávy, podržte hlavní tlačítko konvice Stagg EKG po dobu 2 sekund, čímž spustíte stopky, které budou měřit váš čas přípravy kávy. Až se po třísekundovém odpočtu stopky spustí, začnete s posledními dvěma kroky.



6) Extrakce je klíčová!

Začněte s naléváním uprostřed dripperu, až se postupně propracujete na jeho okraje. Kávu zalijte přibližně 50 ml vody nebo dvojitou dávkou množství namleté kávy, kterou jste použili. Kávu nechte 30 sekund odpočinout, aby mohla správně extrahovat a uvolnit CO₂.

7) Dokonalé zalití

Pokračujte s naléváním vody kruhovitým pohybem vždy ze středu dripperu a postupně až ke krajům. Časově by se toto nalévání vody mělo pohybovat mezi 2:30 až 3 minutami. Přestaňte, jakmile dosáhnete 355 ml.



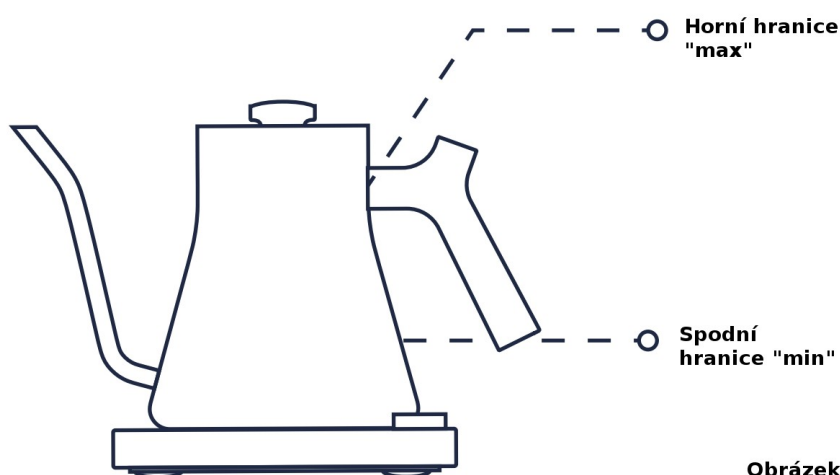
4 Důležitá bezpečnostní opatření

Před použitím výrobku si pozorně prostudujte tato bezpečnostní opatření, která slouží k tomu, aby se s produktem zacházelo správně a předně bezpečně a aby se tak zabránilo jakémukoliv nebezpečí, které by mohlo ohrozit uživatele, jiné osoby či osobní majetek. Následující instrukce pečlivě uschovejte.

Při používání elektrických spotřebičů by se vždy měla dodržovat určitá bezpečnostní opatření včetně následujících:

- I když je elektrický podstavec konvice Stagg EKG malý a tělo konvice se velmi podobá jiné konvici na plotnu od firmy Fellow, elektrická konvice Stagg EKG se v žádném případě NESMÍ používat na plotně.
- Konvici nepokládejte na horký plynový hořák či na elektrický hořák, do nahřáté trouby ani do mikrovlnné trouby.
- Nedotýkejte se horkých povrchů konvice; při manipulaci s ní ji vždy uchopte za rukojeť.
- Aby se zabránilo požáru, elektrickému šoku či zranění osob, neponožte kabel, zástrčku, podstavec ani žádnou jinou část konvice do vody či do jiné tekutiny.
- Konvici Stagg EKG nikdy nenechávejte bez dozoru, pokud ji zrovna používáte (a to i když je aktivovaná pouze funkce HOLD). Je potřeba pečlivého dohledu, pokud konvici používají děti nebo pokud jsou poblíž, když se konvice používá. Při používání se vždy ujistěte, že zvláště malé děti na konvici nemohou dosáhnout.
- Používání tohoto výrobku není zamýšleno pro osoby (myšleno i děti) se sníženými fyzickými, smyslovými či mentálními schopnostmi ani pro osoby s nedostatkem zkušeností či znalostí, pokud tak nečiní s dozorem či s pokyny pro postup poskytnutými osobou zodpovídající za jejich bezpečnost. Na děti by se mělo dohlížet v každém případě, aby se zajistilo, že si se spotřebičem nebudou hrát.
- Pokud konvici nepoužíváte nebo pokud se ji chystáte umýt, vypojte ji ze zásuvky. Předtím než budete chtít sejmout nějakou část konvice nebo předtím, než ji budete umývat, nechte konvici vychladnout.
- Abyste spotřebič odpojili od elektrického zdroje, přepněte hlavní tlačítko do polohy „OFF“ a poté vyjměte zástrčku ze zásuvky. Netahejte přímo za elektrický kabel neboť by mohlo dojít k jeho poškození či k elektrickému výboji.
- Konvici Stagg EKG nepoužívejte, pokud jsou kabel či zástrčka poškozené, pokud konvice špatně funguje nebo pokud spotřebič trpí jakoukoli závadou.
- Pokud je kabel poškozený, je potřeba jej nechat vyměnit u výrobce, v autorizovaném servisu či u osoby tím pověřené, aby se zamezilo možnému nebezpečí.
- Vaše připojení elektrického napětí by mělo odpovídat údajům na spodní straně konvice, tj. 230 V.

- Abyste zamezili elektrickému přetížení, nepoužívejte ve stejném okruhu zároveň s konvicí další spotřebič s vysokým příkonem.
- Výrobce Fellow nedoporučuje používání doplňkového příslušenství, protože by mohlo vyústit v požár, elektrický výboj či ve zranění.
- Přístroj nepoužívejte venku.
- Dovnitř konvice nekládejte žádné náčiní.
- Po rozbalení výrobku Stagg EKG pečlivě zlikvidujte plastové obaly tak, aby nebyly v dosahu dětí.
- Konvici nikdy nenaplňujte nad označenou horní hranici „max“, jak je vidět na obrázku níže. V případě přeplnění by mohlo dojít k vystříknutí horké vody. Doporučujeme použít takové množství vody, které zrovna potřebujete, abyste šetřili jak vodou, tak energií.



Obrázek 1C

- Konvici v žádném případě nespouštějte, pokud je prázdná nebo pokud je naplněná pod spodní označenou hranici „min“, protože by to mohlo vést k trvalému poškození spotřebiče či k možnému požáru. Spodní hranice je zhruba jeden centimetr nad dnem konvice, jak je vidět na obrázku výše.
- Spotřebič je vybaven krátkým kabelem proto, aby se snížilo riziko zakopnutí o kabel či zamotání se do něj v případě, že by byl příliš dlouhý.
- Elektrický kabel by neměl viset ze stolu či z linky ani by se neměl dotýkat horkých povrchů.
- Zamezte políť kabelu či zástrčky vodou.
- K používání konvice nepoužívejte ani oddělitelný ani prodlužovací kabel.
- Vždy když se chystáte konvici plnit vodou, odstavte ji z elektrického podstavce. Spodek konvice rovněž vždy utřete dosucha, než ji umístíte na elektrický podstavec.
- Konvici používejte pouze na rovném povrchu, daleko od okraje linky či stolu, aby nedošlo k nechtěnému převrnutí.

- Pokud je konvice zrovna spuštěná, v žádné případě ji spolu s jejím podstavcem nikam nepřesouvejte.
- Konvici nepoužívejte v letadle, které je právě nakloněné.
- Při manipulaci s konvicí, ve které je horká voda, postupujte s maximální obezřetností, abyste se vyhnuli nechtěnému poranění či popálení.
- Nepoužívejte konvici, pokud máte mokré ruce.
- Než konvici spustíte, ujistěte se, že jste ji na elektrický podstavec umístili správným způsobem.
- Konvici nepoužívejte na žádném jiném elektrickém podstavci, než který byl součástí balení. Dodaný elektrický podstavec od konvice Stagg EKG rovněž nepoužívejte s žádnou jinou konvicí. Všechny součásti balení produktu Stagg EKG používejte pouze v jejich vzájemné kombinaci.
- Konvici nechte po používání vychladnout a pak teprve sundejte její víko.
- Spotřebič otočte směrem od zdi či od kredence, abyste se tak vyhnuli jejich poškození horkou parou.
- Horkou konvici stavte na podložku pod horké nádoby, abyste tak zabránili poničení povrchů.
- Konvici, její elektrický podstavec či vrchní krytí elektrického podstavce žádným způsobem nerozkládejte či od sebe neoddělujte, abyste se vyhnuli možnému nebezpečí požáru či elektrického výboje. Vnitřní zařízení konvice není určeno k opravě uživatelem, ale mělo by být vždy provedeno pouze v autorizovaném servise. Znamky jasného rozmontování elektrického podstavce či konvice budou mít za následek ztrátu záruky na produkt Stagg EKG.
- Konvici nepoužívejte v blízkosti výbušných či hořlavých výparů.
- Produkt nepoužívejte k žádnému jinému účelu, než pro který byl zamýšlen, opačné chování bude mít za následek ztrátu záruky na produkt Stagg EKG, a navíc by mohlo vést ke zranění. Tato konvice je určena pouze pro domácí či komerční použití.

JAK SE VYHNOUT OPAŘENÍ:

- Konvici nikdy nepoužívejte bez víka.
- Když voda v konvici vaří, neodstraňujte z ní víko.
- K opaření může dojít i tehdy, pokud víko z konvice sejmete během procesu přípravy nápoje.
- Především při opětovném nalévání vody mějte na paměti, že z hubice konvice a zpod jejího víka vychází pára.
- Po vaření může voda zůstat horká ještě po velmi dlouhou dobu a může tak představovat riziko opaření. Konvici spolu s jejím elektrickým podstavcem proto držte daleko od okraje

linky či stolu a také daleko z dosahu dětí. Víko konvice neodstraňujte, dokud voda uvnitř nevychladne!

NEOHŘÍVEJTE PRÁZDNOU KONVICI!

Zabudované topné tělísko ve spodku konvice je opatřeno automatickou bezpečnostní pojistkou. Pokud je konvice omylem spuštěna, aniž by byla naplněna vodou, po chvíli automaticky zchladne a poté se vypne. V případě, že dojde k této situaci, odpojte konvici ze zásuvky, naplňte ji studenou vodou a počkejte pár minut, než ji znovu postavíte na podstavec a zapojíte ji.

5 Čištění a údržba

5.1 Čištění a údržba

- Předtím, než konvici budete čistit, ujistěte se, že je vypojená ze zásuvky a že zcela vychladla. Pokud uvnitř zbyla voda, vylijte ji.
- Vnitřek konvice umyjte mýdlovou vodou a vyčistěte. **KONVICI NIKDY NENAMÁČEJTE DO VODY ANI DO JINÝCH TEKUTIN.**
- Konvice není určena k umývání v myčce na nádobí.
- Vnější část konvice umyjte vlhkým hadrem či houbičkou a vysušte. Žádnou z částí konvice se nepokoušejte čistit prostředky s abrazivním účinkem, čisticími prostředky, drátěnkou ani velmi hrubou houbičkou, protože by mohlo dojít k poškození povrchu konvice.
- Po nějakém čase používání může dojít k tomu, že konvice se sice ohřeje, ale voda nebude vařit. Toto je pravděpodobně následek minerálních usazenin či zbytků vodního kamene, které se mohou nashromáždit na dně vaší konvice v závislosti na častoti používání a na tvrdosti vody, kterou používáte. Pokud tato situace nastane, je potřeba konvici odvápnit. Použijte prostředek na odstranění minerálních usazenin či odvápnovací prostředek a postupujte podle pokynů uvedených na těchto prostředcích.

5.2 Skladování

- Předtím, než konvici na delší dobu uložíte, umyjte a vysušte všechny její části. Konvici skladujte v originální krabici nebo na čistém a suchém místě.
- Elektrický kabel nikdy neomotávejte kolem konvice.

6 Náhradní díly

Pro zjištění dostupnosti náhradních dílů kontaktujte prodejce na adrese info@botacoffee.cz

7 Záruka

Na Fellow Stagg EKG je poskytována záruka na vady, které jsou způsobeny vadným materiálem nebo špatnou výrobou, a to dva roky od data nákupu spotřebitelem. Případnou nápravu je třeba vymáhat u maloobchodníka, u kterého spotřebitel výrobek zakoupil.

8 Likvidace výrobku

O způsobu likvidace po ukončení životnosti se informujte u místního obecního úřadu.

9 Ekologická likvidace



Dle novely zákona o odpadech tento symbol značí, že výrobek nemá být likvidován s komunálním odpadem. S výrobkem má být naloženo ekologicky v rámci zpětného odběru.

Informace o místech sběru vašeho odpadního zařízení k recyklaci poskytnete:



- 1) místní úřad vaší obce
- 2) správní orgán vykonávající dozor nad likvidací odpadu
- 3) sběrný OEEZ
- 4) služba pro odvoz komunálního odpadu
- 5) www.remasystem.cz
- 6) www.remabattery.cz