



ENCORE ESP™ NÁVOD K POUŽITÍ



Encore ESP





OBSAH

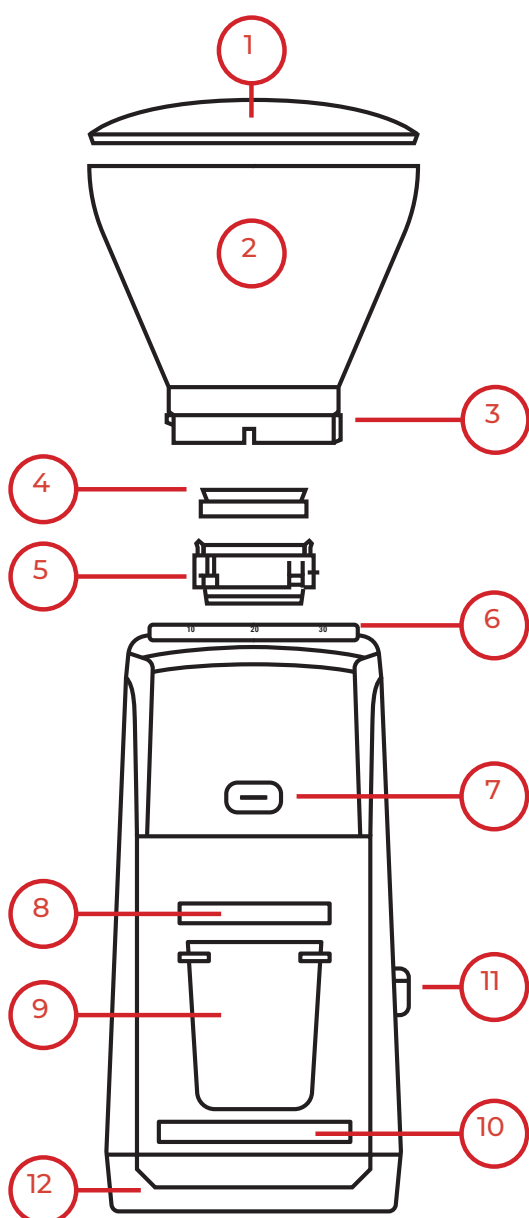
BEZPEČNOSTNÍ INFORMACE	3
POPIS DÍLŮ	4
POUŽITÍ	5
PÉČE A ČIŠTĚNÍ	7
POSTUP SESTAVENÍ KUŽELOVÉHO MLECÍHO KAMENE	9
ZÁRUKA A EKOLOGICKÁ LIKVIDACE	11

BEZPEČNOSTNÍ INFORMACE

Přečtěte si prosím velmi pozorně níže uvedené pokyny.
Obsahuje důležité bezpečnostní informace.
Uschovejte si tyto pokyny pro budoucí použití.

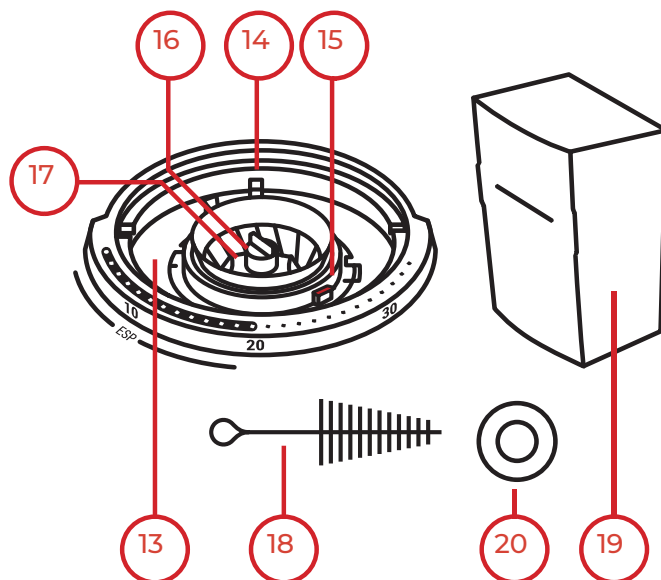
- ! Přístroj zapojte pouze do střídavé sítě s příslušným napětím (230V/50Hz).
K čištění krytu mlýnku používejte pouze suchý nebo minimálně navlhčený hadřík.
- ! Mlýnek používejte pouze k účelu, ke kterému je konstruován tj. k mletí pražené zrnkové kávy.
- ! Rozebírat mlýnek můžete pouze částečně - dovolené úkony, informace k údržbě a čištění naleznete v tomto manuálu. Pokud nedokážete opravit závadu, zkuste navštívit stránky www.baratza.com (sekce Troubleshooting). Pokud potřebujete další informace, kontaktujte výrobce (support@baratza.com) nebo prodejce (info@botacoffee.cz).
- ! Výrobce ani prodejce nenesou žádnou odpovědnost za škody nebo zranění způsobené nesprávným zacházením (použití k výrobku k účelům než pro jaký je určen, špatná obsluha, neodborná a nesprávná oprava výrobku). Všechny tyto postupy automaticky zneplatňují záruku výrobku.
- ! Výrobek nepoužívejte, pokud má poškozený napájecí kabel nebo pokud nefunguje správně nebo vykazuje nějakou závadu.
- ! Mlýnek nenechávejte bez přítomnosti zapnutý (poloha ON).
- ! Pokud mlýnek čistíte nebo nepoužíváte, vypněte jej a odpojte od elektrické sítě.
- ! Při vypořádání ze sítě nikdy netahejte za samotný kabel.
- ! Mlýnek umístěte mimo dosah dětí.
- ! Mlýnek nebo síťový kabel nikdy neponořujte do vody/kapaliny.
- ! Než začnete s údržbou mlýnku, vždy jej nejprve odpojte od elektrické sítě.

POPIS MLÝNKU



- | | |
|-----------------------------|---------------------------------------|
| 1. Víčko násypky | 13. Prstenec nastavení hrubosti mletí |
| 2. Násypka na kávu | 14. Západka nastavení hrubosti |
| 3. Indikátor nastavení | 15. Úchytky pro vyjmutí kamene |
| 4. Těsnění násypky | 16. Knoflík pro rychlé uvolnění |
| 5. Vyjímatelný vnější kámen | 17. Kuželový mlecí kámen |
| 6. Stupnice hrubosti mletí | 18. Čistící kartáček* |
| 7. Pulzní tlačítko mletí | 19. Nádobka na mletou kávu |
| 8. 58mm adaptační kroužek* | 20. Podložka |
| 9. Dávkovací kelímek 24 g* | |
| 10. Základna 24g kelímku* | |
| 11. On/Off vypínač* | |
| 12. Základna | |

*Najdete v nádobce na mletou kávu





POUŽITÍ

Před prvním použitím

Po vybalení výrobku omyjte teplou vodou se saponátem násypku na kávu a nádobu na mletou kávu. **Neumývejte vodou mlecí kameny, mohly by zrezivět.**

Násypku nasadíte srovnáním stříbrného indikátoru nastavení (3) s trojúhelníčkem blízko stupně hrubosti 40 (6). Násypku zatlačte a pootočte ve směru hodinových ručiček na místo. Bez nainstalovaného zásobníku se mlýnek nespustí.*

Jestliže melete na espresso, vložte základnu kelímku (10) a malý dávkovací kelímek (9). Pokud melete pro filtrování, vložte bez podložky větší nádobu na kávu (19).

Vypínač ON/OFF (11) nasadíte tak, že jej vyrovnáte se stopkou spínače na pravé straně a zatlačíte na místo.

Pro zahájení mletí použijte buď vypínač ON/OFF nebo pulzní tlačítko (7).

**pokud máte potíže s instalací násypky: Ujistěte se, že prstencový mlecí kámen (5) je zcela usazen na svém místě. Kroužek pro nastavení mletí (13) musí být plně otočen proti směru hodinových ručiček pomocí západek seřizovacího kroužku (14) pro zásobník, který má být instalován.*

Při mletí do nádoby má káva tendenci hromadit se uprostřed. Abyste předešli ucpání, vyprázdněte nádobku dříve, než dosáhne rysky maximálního naplnění.

Položte kompletně smontovaný mlýnek na rovný povrch a zapojte do sítě (pouze 230V/50Hz).

Odejměte víčko násypky a nasypete praženou zrnkovou kávu. Maximální kapacita násypky je 8 oz (cca 227 g) pražené zrnkové kávy. Zavřete násypku víčkem a ujistěte se, že je násypka správně nainstalována a pevně usazena.

DOPORUČENÉ ZÁKLADNÍ NASTAVENÍ

Encore ESP má jedinečný systém nastavení, který je rozdělen do dvou částí: rozsah espressa (nastavení 1-20) a rozsah filtrované kávy (nastavení 21-40). Při přípravě espressa jsou potřeba velmi malé změny velikosti mletí, aby se doladil dokonalý espresso shot. Rozsah nastavení espressa systému Encore ESP umožňuje tato přesná nastavení, což znamená, že každé nastavení mletí od 1 do 20 změní velikost mletí mezi jednotlivými nastaveními pouze o malé hodnoty.

Aby rozsah mletí pokryl škálu od nejjemnějšího espressa po nejhrubší přípravu kávy na cold brew za pouhých 40 kliknutí, úpravy v rozsahu filtrované kávy (nastavení 21-40) vedou k relativně větším změnám velikosti mletí mezi stupni nastavení.

Níže jsou uvedeny doporučené výchozí body pro nastavení mletí pro běžné způsoby přípravy kávy. Hrubší nebo jemnější mletí si poté nastavíte podle Vašich požadavků na přípravu a Vašich chuťových preferencí.



	Espresso	AeroPress	Hario V60	Automatic Brewer	Chemex	French Press
Doporučené nastavení	15	22	25	28	30	32

Poznámka: Výše uvedené nastavení mletí espressa je založeno na středním pražení a dávce 18 g kávy. Pro tmavší pražení nebo větší dávky nastavte mlýnek na vyšší číslo. Pro světleji praženou kávu nebo menší dávky nastavte mlýnek na menší číslo.

NASTAVENÍ HRUBOSTI MLETÍ

Hrubost mletí se nastavuje otáčením násypky. Požadovaný stupeň mletí nastavíte tak, že pozici indikátoru na násypce pootočíte na konkrétní značku na těle mlýnku. Stupnice má stupně nastavení 1 (nejjemnější) - 40 (nejhrubší). Pro správnou přípravu kávy je také nutné volit správnou hrubost mletí. Můžete se řídit přiloženou tabulkou. Hrubost mletí neovlivňuje pouze nastavení mlýnku, ale také mnoho jiných faktorů – stupeň pražení, čerstvost kávy, vlhkost, druh kávy, obsah olejnatých složek atd. Výchozí nastavení proto upravte především s ohledem na výslednou chuť kávy.

Nastavení mlýnku provádějte raději za provozu – při mletí. Pokud byste nastavovali mlýnek ve vypnutém stavu, mohou se mezi mlecími kameny nacházet částečně pomletá kávová zrna, která mohou bránit správnému nastavení. Spuštění mlýnku na nejjemnější mletí a bez kávových zrn je zakázáno, může dojít i k poškození mlecích kamenů.

Otočte násypkou tak, aby byl indikátor nastavení mletí (3) zarovnan s požadovaným nastavením mletí (6).

Při nastavování mletí musí mlýnek buď běžet, nebo musí být zcela prázdný, aby nedošlo k poškození jednotky.

Pokud melete na espresso, přiložený dávkovací kelímek na espresso (9) a 58mm kroužek adaptéru (8) umožňují snadný přenos kávy do 54mm popř. 58mm portafiltru.

- Pokud používáte 54mm portafiltr, před dávkováním sejměte kroužek adaptéru.
- Namelte kávu do dávkovacího kelímku, nasadte portafiltr dnem vzhůru na dávkovací nádobku, držte je pohromadě a oba překlopte, tím plynule přesypete mletou kávu do portafiltru. Chcete-li zahájit mletí, můžete použít buď vypínač on/off nebo pulzní tlačítko.
- Chcete-li použít vypínač, otočte jej do polohy „I“ pro zahájení mletí a do polohy „O“ pro zastavení. Nenechávejte mlýnek při mletí bez dozoru. Pokud namletá káva překročí rysku maximálního naplnění na větší nádobě na mletou kávu (19), mlýnek se může ucpat a poškodit.
- Chcete-li použít pulzní tlačítko k mletí malého množství kávy nebo k přesnější kontrole množství namleté kávy, jednoduše jej stiskněte a podržte. Mlýnek poběží tak dlouho, dokud tlačítko držíte stisknuté, a zastaví se po uvolnění tlačítka.



PÉČE & ČIŠTĚNÍ

Hlavní součásti Encore ESP lze z mlýnku kvůli čištění nebo údržbu vyjmout.

DEMONTÁŽ A ZPĚTNÁ INSTALACE NÁSYPKY

DEMONTÁŽ:

1. Vyjměte všechna kávová zrna z násypky a všechna zbývající kávová zrna rozdrťte pomocí vypínače On/Off nebo pulzního tlačítka. **Nezapomeňte odpojit mlýnek z elektrické zásuvky před vyjmutím zásobníku!**
2. Otočte násypkou zcela proti směru hodinových ručiček tak, aby byl indikátor nastavení mletí zarovnán s trojúhelníkem blízko stupně nastavení hrubosti 40.
3. Zvedněte násypku z mlýnku.

Poznámka: Těsnění násypky se může uvolnit s násypkou. Pokud ano, nainstalujte jej na kruhový mlecí kámen tak, že jej umístíte tlustší stranou dolů do plastového okraje na horní straně kruhového mlecího kamene, aby se zajistilo, že se během čištění neztratí.

INSTALACE:

1. Zkontrolujte, zda jsou správně nainstalovány těsnění násypky, kruhový mlecí kámen a kuželový kámen.
2. Uchopte dva výstupky pro nastavení mletí a ujistěte se, že se kroužek pro nastavení mletí otáčí úplně proti směru hodinových ručiček.
3. Vyrovnajte indikátor nastavení mletí na zásobníku s trojúhelníkem poblíž stupně nastavení mletí 40. Zatlačte na zásobník a otáčejte jím ve směru hodinových ručiček, dokud nezačne cvakat.

Upozornění: Násypku, víko násypky ani nádobu na sedliny nekládejte do myčky nádobí. Pouze ruční mytí. Neponořujte kryt mlýnku do vody. Mlecí kameny NEUMÝVEJTE vodou, jinak zreziví!



VYJMUTÍ A NASAZENÍ KRUHOVÉHO MLECÍHO KAMENE

VYJMUTÍ:

1. Uchopte dva výstupky pro nastavení mletí a ujistěte se, že se kroužek pro nastavení mletí otáčí úplně proti směru hodinových ručiček. Jinak se kruhový mlecí kámen zablokuje na místě.
2. Pomocí dvou úchytů pro zvedání otřepů zvedněte kruhový kámen přímo nahoru a ven z mlýnku. Ujistěte se, že se těsnění násypky během procesu neztratí.

INSTALACE:

1. Ujistěte se, že je kuželový mlecí kámen správně nainstalován.
2. Uchopte dva výstupky pro nastavení mletí a ujistěte se, že se kroužek pro nastavení mletí otáčí úplně proti směru hodinových ručiček.
3. Zarovnejte červenou značku pro zvednutí kamenů s červenou značkou na kroužku pro nastavení mletí. Tři výstupky vyčnívající ze stran kamene by také měly být zarovnány se třemi drážkami v horní části prstence pro nastavení mletí.
4. Zatlačte mlecí kámen na místo.
5. Ujistěte se, že těsnění násypky je správně nainstalováno na kruhovém kameni, přičemž silnější strana těsnění je umístěna v plastovém lemu nad kruhovým mlecím kamenem.

VYJMUTÍ A NASAZENÍ KUŽELOVÉHO MLECÍHO KAMENE

Encore ESP je vybaven rychloupínacím knoflíkem na horní straně kuželového kamene, který umožňuje snadné vyjmutí kamene kvůli čištění nebo výměně.

VYJMUTÍ:

1. Otáčejte rychloupínacím knoflíkem ve směru hodinových ručiček, dokud jej neuvolníte.* Pod rychloupínacím knoflíkem bude malá podložka. Vyjměte ji spolu s knoflíkem.
2. Zvedněte mlecí kámen přímo nahoru.

**Pokud dojde k potížím s vyjmutím rychloupínacího knoflíku, doporučujeme použít k přidržení kamene tlustý hadřík nebo rukavici, aby se neotáčel, ale dávejte pozor, protože může být ostrý.*

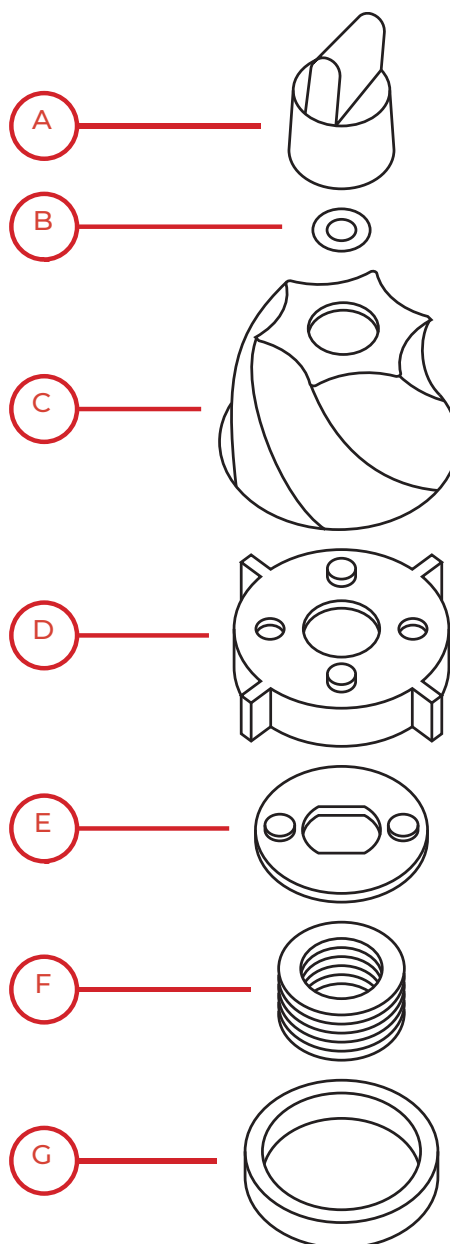
Poznámka: Pod kuželovým kamenem je několik částí, které lze také vyjmout za účelem čištění a údržby, jak je znázorněno v pořadí na obrázku na další straně. Pokud vyjmete tyto díly, dbejte při instalaci na správné pořadí dílů!

INSTALACE:

1. Pokud byly části pod mlecím kamenem vyjmuty, umístěte je zpět na hnací hřídel v pořadí znázorněném na obrázku.
2. Při nasazování kuželového kamene zpět na kovovou hnací hřídel se ujistěte, že dva výstupky na dílu E mohou zapadnout do otvorů na dílu D a dva výstupky na dílu D pasují do otvorů na spodní straně kamene C.
3. Umístěte rychloupínací knoflík na závitovou část na horní straně kovové hnací hřídele a otočením knoflíku proti směru hodinových ručiček utáhněte. Utahujte, dokud se mlecí kámen při otočení knoflíkem nezačne otáčet.

NÁVOD PRO SLOŽENÍ ČÁSTÍ KUŽELOVÉHO MLECÍHO KAMENE

- A. Knoflík pro rychlé uvolnění
- B. Podložka
- C. Kuželový mlecí kámen
- D. Pákové kolo
- E. Podložka pohonu
- F. Distanční vložky
- G. Těsnící kroužek





ČIŠTĚNÍ NÁSYPKY NA KÁVU, NÁDOBKY NA MLETOU KÁVU A MLECÍCH KAMENŮ

Nádobu na mletou kávu, násypku, víko násypky a těsnění násypky lze umýt teplou mýdlovou vodou. **NEUMÝVEJTE V MYČCE NÁDOBÍ!** Opláchněte a nechte uschnout na vzduchu. Mlecí kameny se nesmí namočit, jinak zreziví.

Pokud je mlýnek používán denně, měly by se kameny pravidelně (přibližně jednou za měsíc) otírat příloženým kartáčem. Kameny není potřeba kvůli čištění z mlýnku vyndávat, avšak umožní to důkladnější čištění. Pokud se často používá tmavá, mastná nebo ochucená káva, mohou být potřeba tablety na čištění mlýnku, které se používají k absorbování olejů z kávy. Pokud se v mlýnku usadí olej, může se ucpat a poškodit mlýnek. Dodržujte pokyny výrobce čisticích tablet mlýnku k použití. Pokud se mlýnek ucpal, další informace naleznete v následující části.

K čištění vnitřku mlýnku nepoužívejte žádnou jinou látku než čisticí tablety na mlýnek!

UCPÁNÍ MLÝNKU

Pokud káva během mletí nepadá do nádoby na mletou kávu a všechny součásti jsou správně nainstalovány a fungují, může to být způsobeno ucpáním mlýnku. K tomu může dojít, když se káva v nádobce nahromadí nad rysku maximálního naplnění nebo když se často používá tmavá, mastná káva nebo ochucená káva a mlýnek není pravidelně čištěn. Mletá káva se může přilepit na kávové oleje nahromaděné v mlýnku a způsobit ucpání. Pravidelné čištění a správné používání může zabránit ucpání mlýnku.

V případě ucpání mlýnku postupujte podle návodu na straně 8 a vyjměte z mlýnku mlecí kameny a ostatní části mlecího ústrojí. To umožní přímý přístup k místu, kde se ucpání vytvořilo. Vyprázdněte co nejvíce kávy z mlecí komory. Boky a dno mlecí komory jsou z bílého plastu a měly by být po vyčištění viditelné. Zhutněná káva může být velmi tvrdá, proto se doporučuje použít k odstranění zhutněné kávy pevný nástroj, jako je malý šestihranný klíč nebo rukojeť dodaného čisticího kartáčku.

Střed výstupního žlabu, kde mletá káva opouští mlecí komoru a padá do nádoby na mletou kávu, se nachází přímo pod červenou značkou na kroužku pro nastavení mletí, když je plně otočen proti směru hodinových ručiček. Tento žlab musí být zcela čistý, aby káva mohla padat do nádoby na mletou kávu. Pokud je pokus o odblokování neúspěšný, neváhejte kontaktovat podporu Baratza. Podívejte se na sekci záruky na další stránce a zjistěte, jak kontaktovat podporu Baratza ve vašem regionu.

ZÁRUKA

Na elektrický mlýnek Baratza Encore je poskytována záruka na vady, které jsou způsobeny vadným materiálem nebo špatnou výrobou, a to dva roky od data nákupu spotřebitelem. Případnou nápravu je třeba vymáhat u maloobchodníka, u kterého spotřebitel výrobek zakoupil.

Výrobek ztrácí zákonnou záruku, pokud je s ním zacházeno v rozporu s návodem k použití, dojde-li k poškození vlivem nedostatečné údržby, čištění, špatného nastavení. Záruka se nevztahuje na běžné opotřebení. Záruka přestává být platná, pokud je mlýnek například používán k jinému účelu, než pro který je určen tj. mletí pražené zrnkové kávy. Záruka se rovněž nevztahuje na poškození způsobené pomletím kamínků, šroubů a jiných cizích objektů v zrnkové kávě.

LIKVIDACE

O způsobu likvidace po ukončení životnosti se informujte u místního obecního úřadu.



Tento symbol značí, dle novely zákona o odpadech, že nemá být tento výrobek likvidován

s komunálním odpadem. S výrobkem má být naloženo ekologicky v rámci zpětného odběru.

Informace o místech sběru vašeho odpadního zařízení k recyklaci poskytnete:

- 1) místní úřad vaší obce
- 2) správní orgán vykonávající dozor nad likvidací odpadu
- 3) sběrný OEEZ
- 4) služba pro odvoz komunálního odpadu
- 5) www.remasystem.cz