

# Návod k obsluze elektrického mlýnku Hario V60 (EVCG-8B-E)

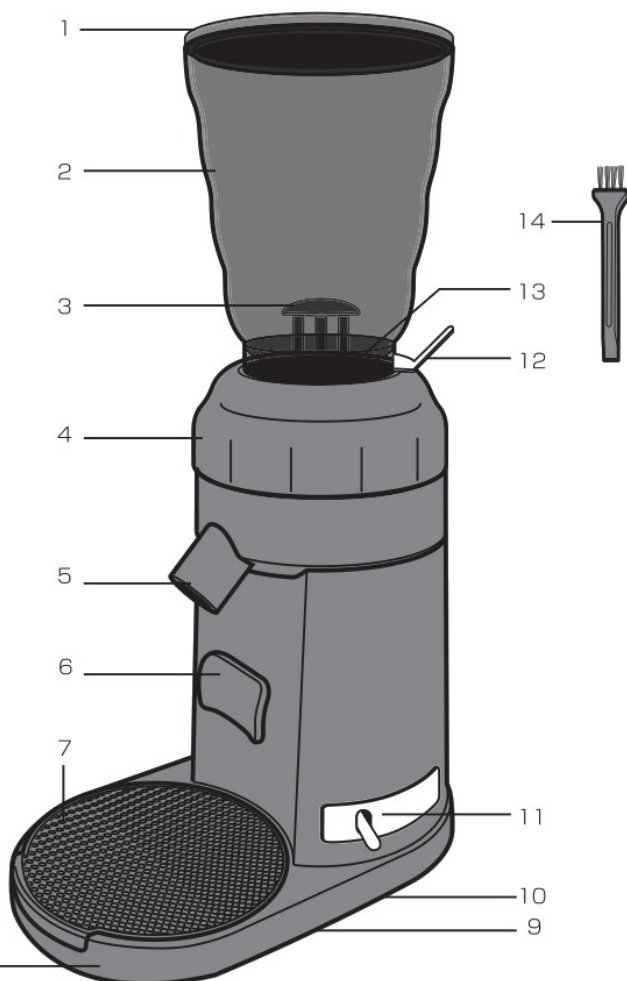
Děkujeme za zakoupení tohoto produktu. Před použitím si prosím důkladně prostudujte celý tento návod k použití. Návod si prosím schovejte, abyste se k němu mohli v případě nejasností vrátit.

## Obsah

1 Popis .....	1
2 Upozornění .....	3
3 Jak používat mlýnek .....	5
3.1 Nastavení hrubosti mletí .....	6
3.2 Mletí přímo do V60 dripperu. ....	7
3.3 Mletí do nádoby nebo hrníčku apod. ....	8
4 Údržba a čištění .....	9
5 Poprodejní servis .....	13
5.1 Záruka .....	13
5.2 Opravy .....	13
6 Ekologická likvidace .....	13

## 1 Popis

1. Víko násypky
2. 240g násypka na praženou kávu  
Násypka na kávu má speciální mechanismus pro snadné vyndání násypky a zamezení rozsypaní zrn. Zároveň má pojistku proti zapnutí mlýnku bez násypky. Násypka umožňuje snadné vyjmutí nepoužitých zrn, aby mohla být káva vhodně uložena a déle si zachovala svou čerstvost.
3. Kryt mlecích kamenů proti odskakování zrn
4. Otočný prstenec hrubosti mletí  
Velký, snadno použitelný systém jak nastavit 44 různých hrubostí mletí. Mlýnek je možné nastavit na velmi jemné mletí vhodné pro domácí espresso, nebo na stupně



vhodné pro jiné způsoby přípravy kávy od turecké džezvy po french press. S takto přesným nastavením máte dokonalou kontrolu nad velikostí částic a tím i nad výslednou chutí kávy.

5. Chrlič namleté kávy
6. Dotykový spínač pro Hario V60 Dripper  
Mlýnek je vybaven spínačem navrženým pro Hario V60 Dripper. Díky tomu můžete mlít přímo do filtru zatlačením na spínač. Můžete jej využít i u jiných způsobů přípravy (např. do páky na espresso).
7. Podložka  
Zachytí kávu z chrliče, která padne bokem, a tak ji můžete snadno vysypat. Lze ji také použít na stole/pultě pro stlačení kávy tamperem v espresso páce.
8. Tělo z litého kovu  
Vysoce trvanlivý pevný kovový kryt chrání motor a tvoří stabilní podstavec. Vztahuje se na něj pětiletá záruka.
9. Gumový podstavec  
Díky podstavci z protiskluzové gumy zůstává mlýnek stabilní i během mletí.
10. Prostor pro napájecí kabel  
Zde můžete smotat kabel, aby vám nezabíral místo.
11. Hlavní vypínač/přepínač
12. Šoupátko  
Díky tomuto šoupátku je možné sundat násypku, i když je v ní stále káva.
13. Nerezové konické mlecí kameny  
Konstrukce těchto kovových mlecích kamenů umožňuje mletí na přesnou velikost částic a zabraňuje přehřátí kávy díky pomalému otáčení kamenů.
14. Kartáček na čištění mlecích kamenů (volitelné příslušenství)  
Má tvrdé štětiny pro důkladné očištění mlecích kamenů.

#### **Technické údaje:**

Síťové napětí: AC 220-240 V

Příkon 120-150 W

Kapacita násypky pražené kávy: 240 g

Rozměry: 230 x 135 x 390 mm

Délka přívodního kabelu: 130 cm

Hmotnost: 2,4 kg

Vyrobena v Číně

Výrobce: HARIO CO., LTD. 9-3 Nihonbashi Tomizawa-Cho, Chuo-ku, Tokyo 103-0006 Japan.

## 2 Upozornění

### Důležitá bezpečnostní opatření

**Vždy při používání elektrických zařízení mějte na paměti a postupujte podle těchto předpisů:**

- Přečtěte si všechny instrukce k obsluze přístroje.
- Před použitím vždy zkontrolujte, zda se v mlýnku a v kávě nevyskytují cizí tělesa.
- Vždy melte kávu do předem připravené nádoby (Hario V60 dripper, AeroPress, hrnek apod.) řádně přiložené k mlýnku (k chrliču mleté kávy).
- Nepokládejte ruku ani prsty k mlecím kamenům, pokud je mlýnek spuštěný, a to ani do chrliče kávy ani ze strany násypky kávy.
- Vždy umístěte přístroj na rovný povrch.
- Před čištěním mlýnek vypněte nastavením hlavního vypínače do polohy „OFF“ a vytáhněte přívodní kabel ze elektrické zásuvky.
- Nemelte již namletou kávu. V mlýnku se může mlít jen pražená káva zrnková.

**Níže jsou uvedeny pokyny nezbytné k bezpečnému používání elektrického spotřebiče**

- Pečlivě si přečtěte a uložte všechny pokyny dodané s přístrojem.
- Vždy mlýnek vypněte hlavním vypínačem do polohy „OFF“ před zapojením nebo vypojením zástrčky do zásuvky. Při vypořádání zástrčky ze zásuvky nikdy netahejte za přívodní kabel.
- Vždy mlýnek vypněte hlavním vypínačem do polohy OFF a vytáhněte ze zásuvky, pokud není v provozu, dále pokud chcete oddělat nebo přidělat jeho součásti, manipulovat s ním a čistit ho.
- Vždy používejte spotřebič z elektrické zásuvky o napětí (pouze AC - střídavé) vyznačeném na spotřebiči.
- Tento spotřebič mohou obsluhovat jen plnoleté osoby, nebo osoby pod dohledem odpovědné osoby a vždy za předpokladu, že bude zajištěno bezpečné používání spotřebiče.
- Přísný dohled je vyžadován, pokud je přístroj používán neplnoletými osobami nebo v blízkosti dětí.
- Přístroj při používání nikdy nenechávejte bez dozoru.
- Nepoužívejte spotřebič k jinému účelu, než ke kterému je určen, aby se zabránilo případnému úrazu z nesprávného použití.
- Nepokládejte spotřebič v blízkosti zdrojů tepla (horkých plynových spotřebičů, elektrických tepelných spotřebičů nebo na rozpálenou troubu). Nepokládejte na horní část spotřebiče jakékoli jiné zařízení a předměty.
- Nenechávejte napájecí šňůru spotřebiče viset přes hranu stolu, pultu nebo pracovní desky a chraňte ji před horkými povrchy.
- Neprovoďte žádný elektrický spotřebič, pokud je poškozen kabel nebo zástrčka, pokud je porouchaný, spotřebič spadl, nebo je poškozen jakýmkoli jiným způsobem.
- Pro ochranu proti riziku úrazu elektrickým proudem neponořujte přístroj do vody nebo jiných tekutin, nemanipulujte s přístrojem s mokřými rukama.
- Nikdy se nedotýkejte pohyblivých částí.
- Použití příslušenství, které není doporučeno nebo prodáváno výrobcem, může způsobit požár, úraz elektrickým proudem nebo zranění.
- Nepoužívejte venku.
- Je-li napájecí kabel poškozen, musí být nahrazen výrobcem, jeho servisním zástupcem nebo obdobně kvalifikovaným pracovníkem, aby se předešlo možnému nebezpečí.

- Vždy spotřebič odpojit od přívodu elektrické energie, jestliže je ponechán bez dozoru a před montáží, demontáží nebo čištěním.
- Udržujte přístroj a jeho kabel mimo dosah dětí.
- Spotřebiče mohou být použity osobami s omezenou schopností fyzické, smyslové či duševní schopnosti a s nedostatkem zkušeností a znalostí, pokud jim byl poskytnut dohled nebo instrukce týkající se použití spotřebiče bezpečným způsobem a pokud chápou s tím spojená nebezpečí.
- Děti si nesmí hrát se spotřebičem.
- Spotřebič vypněte a odpojte od napájení před výměnou příslušenství nebo pokud se přiblížíte k částem, které se pohybují.
- Maximální provozní doba je 53 sekund.
- Ujistěte se, že výše uvedené bezpečnostní opatření plně chápete.
- Schovejte si tento návod!

### **Upozornění**

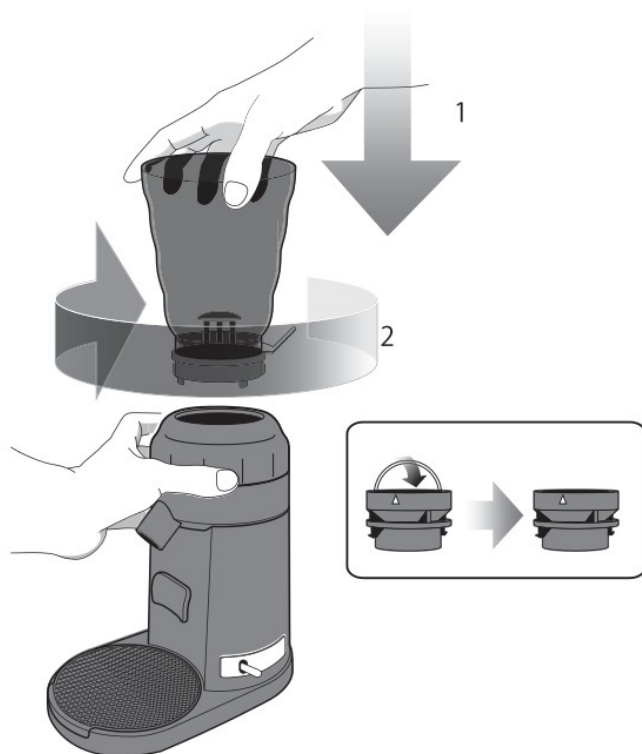
- Tento přístroj je v souladu s platnými technickými předpisy a normami platnými v době výroby.
- Tento přístroj je určen pouze pro použití v domácnosti. Nepoužívejte jej ke komerčním účelům.
- Zkontrolujte napětí, abyste se ujistili, že napětí uvedené na štítku odpovídá vašemu napětí v zásuvce.
- Aby se snížilo nebezpečí vzniku požáru nebo úrazu elektrickým proudem, neodstraňujte základnu. Žádné části nesmí být opravovány uživatelem.
- Nikdy mlýnek nečistěte tvrdými nebo abrazivními čisticími prostředky nebo hrubou houbičkou.
- K čištění používejte jemný přípravek na nádobí a teplou vodu. Před dalším použitím pečlivě vysušte všechny díly.
- Nepokládejte a nepoužívejte přístroj na horkém povrchu jako kamna, plotýnky, nebo v blízkosti plynového vaříče.
- Používejte mlýnek pouze na stabilní pracovní ploše a zamezte postříkání vodou.

### **Pokyny pro přívodní kabel**

- Neprovozujte žádný elektrický spotřebič s poškozeným kabelem, nebo poté, co byl přístroj poškozen jakýmkoliv způsobem.
- Nedoporučujeme používat prodlužovací kabel s tímto přístrojem.
- Je-li nezbytně nutné použít prodlužovací kabel:
  - Označený elektrický výkon prodlužovacího kabelu musí být nejméně tak velký, jako je elektrický výkon stroje.
  - Delší kabel by měl být uspořádán tak, aby nevisel přes pult nebo hranu stolu, kde může být tahán dětmi nebo způsobit zakopnutí.
- Prodlužovací kabel by měl být s ochranným kolíkem. Neodpojujte přístroj tahem za kabel, místo toho uchopte zástrčku a tahem ji odpojte.
- V zájmu zlepšování svých výrobků si Hario vyhrazuje právo na změnu specifikace bez předchozího upozornění.

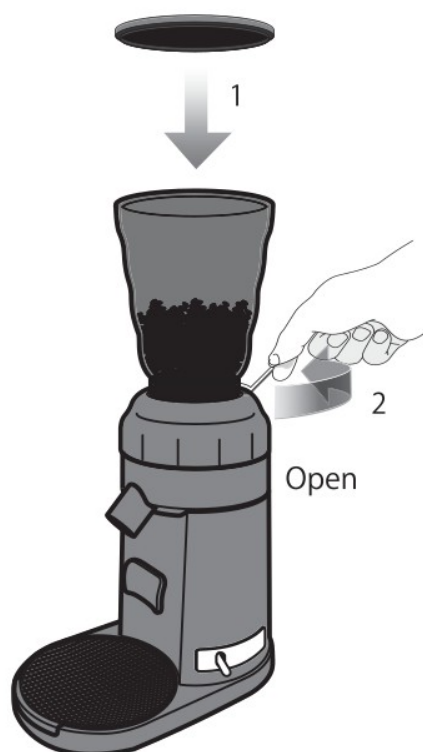
## **3 Jak používat mlýnek**

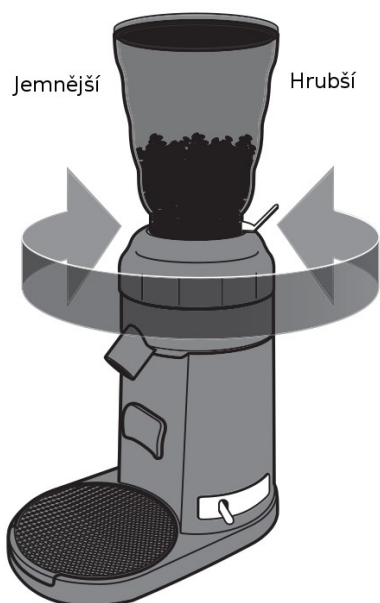
Před prvním použitím mlýnku na kávu otřete základní exteriér vlhkým hadříkem. Umyjte násypku, víko násypky v teplé mýdlové vodě, poté opláchněte a osušte.



Umístěte mlýnek na suchý a rovný povrch. Zasuňte násypku na praženou kávu. Přitlačte ji dolů směrem k motoru a otočte ve směru hodinových ručiček. Doporučujeme druhou rukou přidržit prstenec nastavující hrubost mletí jako na obrázku. Zkontrolujte, popřípadě sklopte držák mlecích kamenu před zasunutím násypky na zrnkovou kávu dle obrázku.

Naplňte mlýnek zrnkovou praženou kávou a vložte víko násypky na praženou kávu. Otevřete šoupátkem přísun zrnkové kávy do mlýnku.



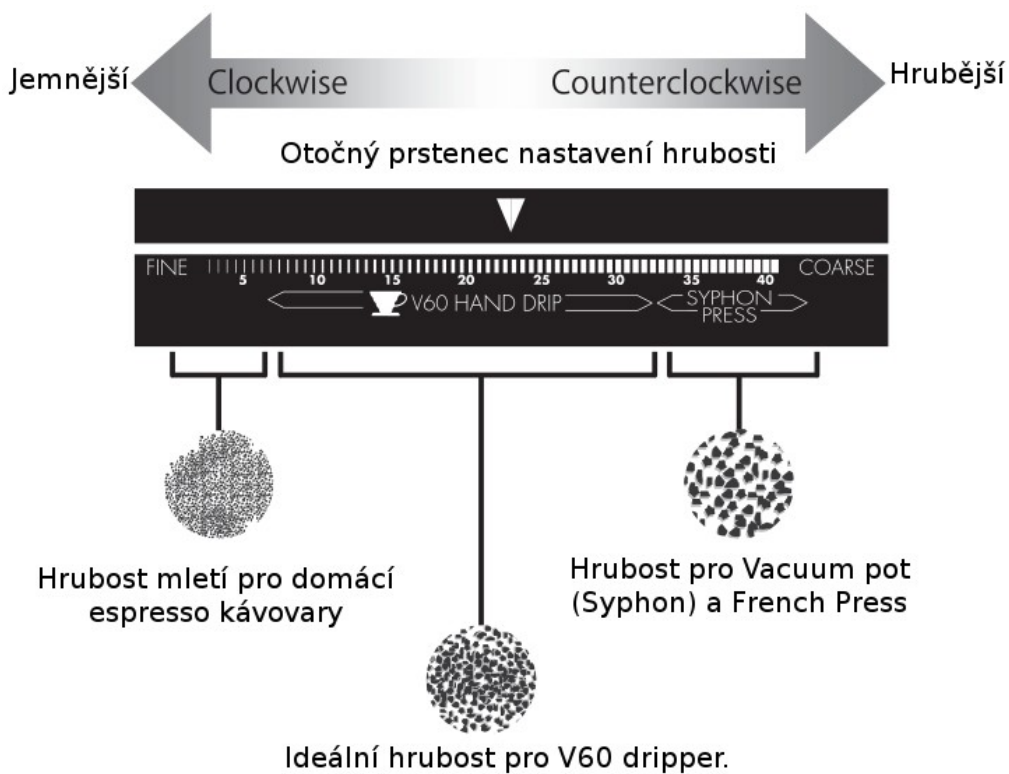


Zvolte požadovanou hrubost mletí otáčením otočného prstence pro nastavení hrubosti mletí. Podívejte se na graf doporučeného mletí (níže), které vám pomůže s volbou mletí pro váš způsob přípravy kávy. Zapojte přívodní kabel do zásuvky s 220-240 V AC a přepněte hlavní vypínač/přepínač do polohy „AUTO“.

### 3.1 Nastavení hrubosti mletí

Mlýnek Hario V60 je navržený tak, aby vyhověl i těm nejnáročnějším požadavkům pro přípravu kávy v ručním dripu V60. Jen pro přípravu kávy v ručním dripu V60 je možnost volby 24 stupňů hrubosti kávy. Mlýnek umožňuje podstatně širší spektrum hrubostí mletí. Od velmi jemné hrubosti vhodné pro domácí espresso kávovary až po velmi hrubé mletí vhodné pro Vacuum pot a French Press.

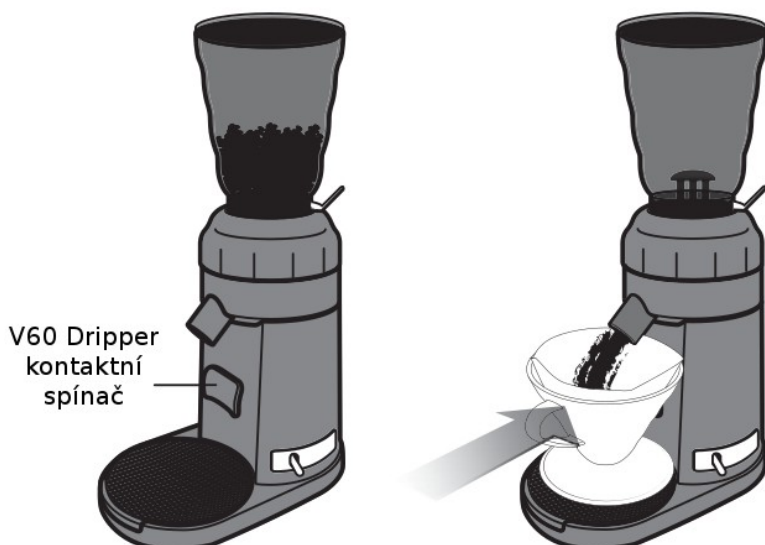
- Rychlost mletí kávy závisí na hrubosti mletí kávy. Při jemnějším mletí bude trvat delší dobu.
- Při jemnějším mletí může dojít k uvíznutí kávy v mlýnku. Doporučujeme jemné poklepání na víko násypky, což uvolní uvízlou kávu z mlýnku.
- Pokud delší dobu používáte jemné mletí, doporučujeme častěji čistit mlecí kameny a vnitřní prostor mlýnku, aby se zabránilo ucpání mlýnku. Více informací najdete v části o údržbě a čištění mlýnku.



### 3.2 Mletí přímo do V60 dripperu.



Zapojte přívodní kabel do zásuvky (220-240V AC) a přepněte hlavní vypínač do polohy „AUTO“. Zatlačte s V60 driperem na kontaktní spínač pro V60 dripper. Mlýnek začne mlet přímo do Dripperu V60. Mletí probíhá, pouze pokud tlačíte na kontaktní spínač.



### 3.3 Mletí do nádoby nebo hrníčku apod.



Přepněte hlavní vypínač do polohy „ON“ a mlýnek začne mlet. Začněte mlet, pouze pokud máte přiloženou nádobu nebo hrníček k chrliču pomleté kávy.



Pokud je dripper nebo nádoba, do které melete, nabita statickou elektřinou, může se káva rozvířit a ulpívat na okolním povrchu. Pokud tak nastane, doporučujeme otřít vlhkým dobře vyždímaným hadříkem.

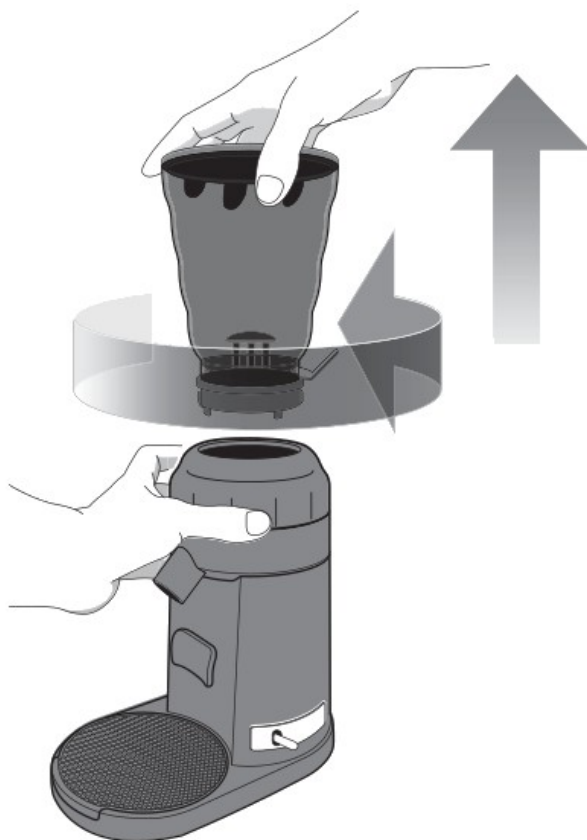


## 4 Údržba a čištění

**1)** Zkontrolujte, jestli je hlavní vypínač přepnutý do polohy „OFF“ a odpojte přívodní kabel ze zásuvky.



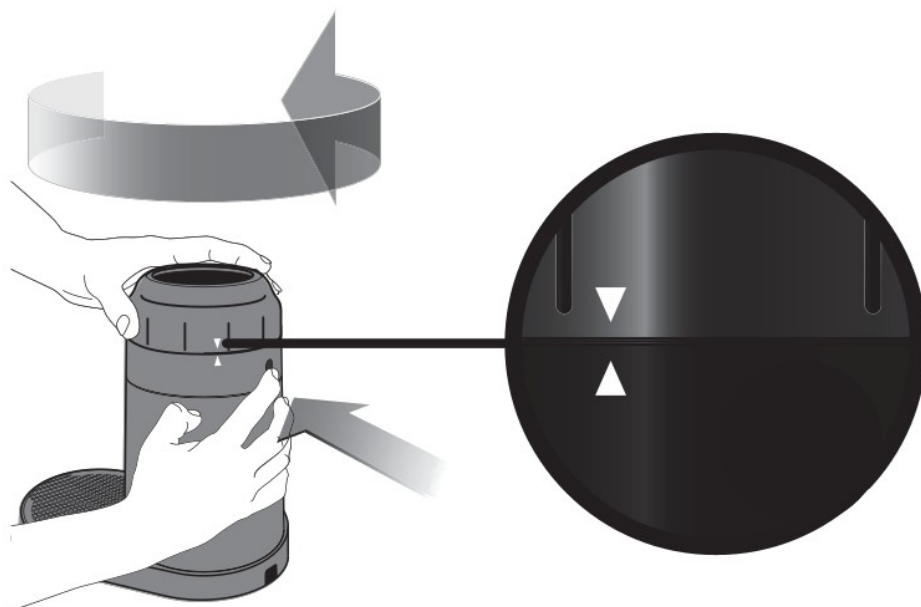
1. Otočte násypku proti směru hodinových ručiček



2. Vysuňte násypku na praženou kávu. Zatlačte na ni a otočte s ní proti směru hodinových ručiček.

**2)** Stiskněte a držte „UNLOCK“ tlačítko na zadní straně základny s motorem a druhou rukou otáčejte voličem hrubosti mletí proti směru hodinových ručiček, dokud se grafické šipky na motoru a na voliči hrubosti mletí nesrovnají.

2. Otočte



3. Srovnejte šipky

1. Stiskněte a držte „UNLOCK“ tlačítko.

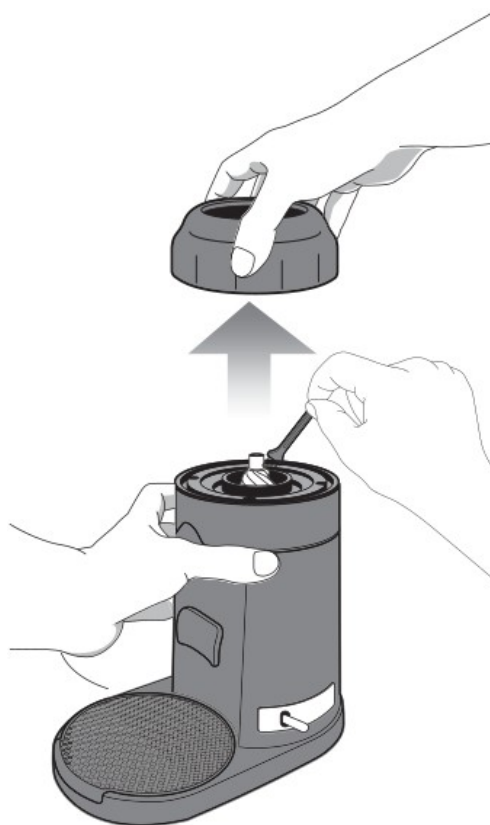
**3)**



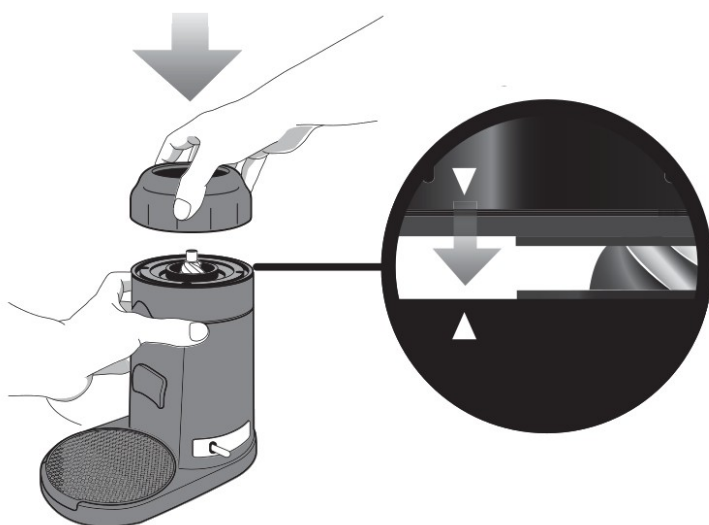
Vysuňte horní část mlecích kamenů použitím držátka, které vyklopíte směrem nahoru. Vyčistěte mlecí kameny přiloženým šátečkem.

4)

Vysuňte prsteneč pro nastavení hrubosti mletí ze základny mlýnku s motorem a vyčistěte ho štětečkem. Vyčistěte spodní mlecí kameny štětečkem.



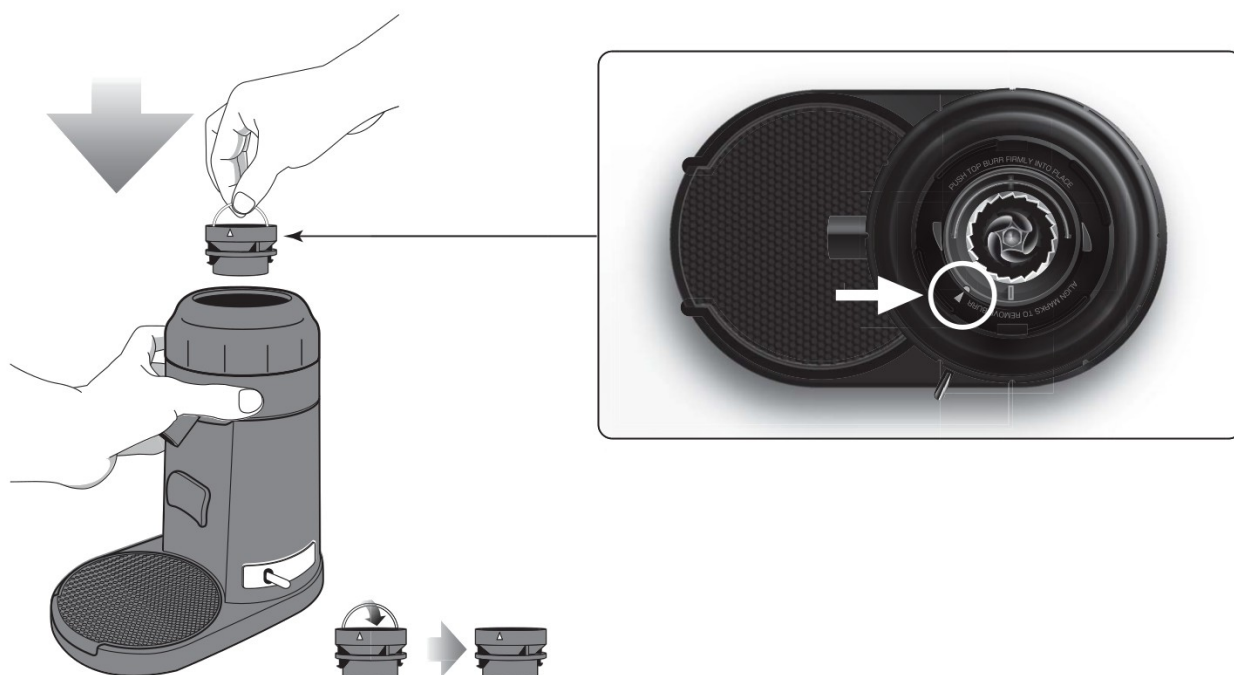
5)



Jakmile máte vše vyčištěné, vraťte prsteneč nastavení hrubosti mletí do základny mlýnku s motorem.

Srovnejte šipky na základně s motorem a na prstenci nastavujícím hrubost mletí a zatlačte prsteneč směrem dolů k základně s motorem.

6)



Zkontrolujte, jestli jsou srovnané šipky na prstenci nastavení hrubosti kávy a základně motoru (bod 5). Vložte vrchní mlecí kámen do držáku kamene podle obrázku a sklopte držák mlecího kamene na stranu. Zkontrolujte, že značka na mlecím kameni i na prstenci nastavujícím hrubost kávy je srovnaná (viz obrázek). Následně otočte prstencem pro nastavování hrubosti mletí kávy do provozní polohy (na hrubost, kterou používáte).

Vložte nasytku na praženou kávu opačným způsobem než při jejím sundání (bod 1).

## 5 Poprodejní servis

### 5.1 Záruka

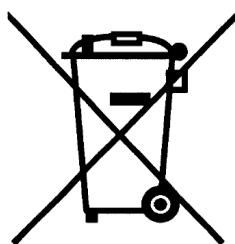
Na tento výrobek je poskytována záruka pouze na vady, které jsou způsobeny vadným materiálem nebo provedením, a to po dobu 2 let od data nákupu spotřebitelem. Tato záruka se nevztahuje na škody z nesprávného používání, zanedbání údržby, používání pro komerční účely, nebo jakéhokoli jiného použití, které není uvedeno v tomto tištěném návodu k obsluze.

### 5.2 Opravy

Obráťte se na zákaznický servis v záruční době před odesláním zboží do servisu. Výrobek bude opraven v rámci této záruky zdarma. Pokud vypršela záruční doba, bude servisní úkon zpoplatněn. Informujte se o výši tohoto poplatku. Minimální doba, po kterou jsou dostupné náhradní díly je garantovaná 5 let po ukončení výroby tohoto produktu.

Kontakt na zákaznický servis je: [iico@hario.co.jp](mailto:iico@hario.co.jp) popřípadě můžete kontaktovat prodejce.

## 6 Ekologická likvidace



Tento symbol značí, dle novely zákona o odpadech, že nemá být tento výrobek likvidován s komunálním odpadem. S výrobkem má být naloženo ekologicky v rámci zpětného odběru.

Informace o místech sběru vašeho odpadního zařízení k recyklaci poskytnete:

- 1) místní úřad vaší obce
- 2) správní orgán vykonávající dozor nad likvidací odpadu
- 3) sběrny OEEZ
- 4) služba pro odvoz komunálního odpadu
- 5) [www.remasystem.cz](http://www.remasystem.cz)