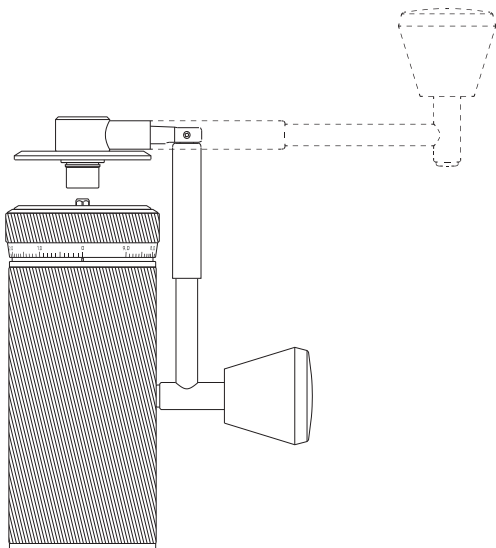


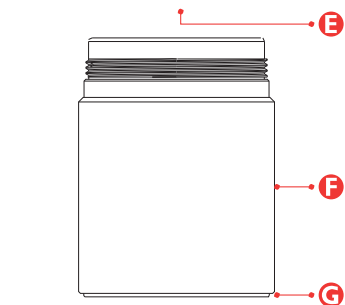
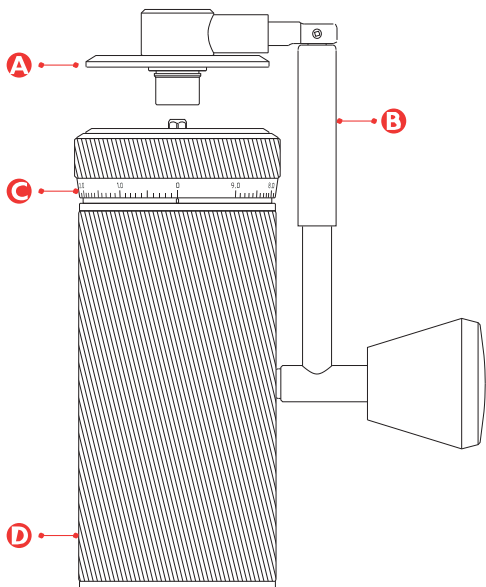
Timemore Chestnut S3

Návod k použití



- Kovové tělo
- Patentovaná skládací klička
- Externí bodové nastavení hrubosti
- S2C 890 mlecí kameny





- A** Víčko
- B** Skládací klička
- C** Nastavovací kolečko
- D** Tělo mlýnku
- E** Zajišťovací knoflík
- F** Nádobka
- G** Silikonová podložka

Skládací klička



- 1** Patentovaná skládací klička je vytvořena taky, aby Vám umožnila mlýnek snadno skladovat a přenášet.



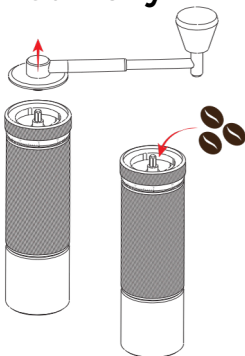
- 2** Pro složení kličky potáhněte za posuvnou trubičku směrem od těla mlýnku.



- 3** Složte kličku dolů.

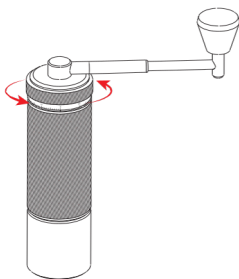
- 4** Před použitím zvedněte kličku nahoru a sama se zajistí do pozice na mletí kávy.

Mletí kávy



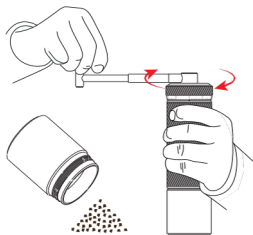
1

Otevřete víčko a nasypete kávová zrna do vrchní části mlýnku. Max 30 g v jedné dávce.



2

Nasadte víčko zpátky a nastavte hrubost otáčením externího nastavovacího kolečka ve směru hodinových ručiček od polohy 0. Podrobnější popis nastavení hrubosti naleznete níže.



3

Držte mlýnek a točte klikou. namletou kávu můžete poté vysypat ze zásobní nádoby.

Nastavení hrubosti mletí

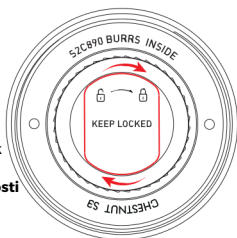
1 Zajišťovací knoflík

Pohled na mlýnek zespodu po odšroubování nádoby na mletou kávu. Zajišťovací knoflík neslouží k nastavení hrubosti mletí.

Při denním užívání jej mějte stále utažený.

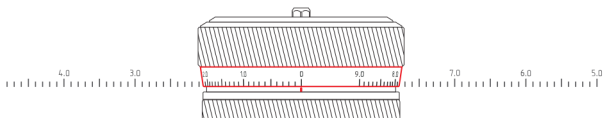
Věnujte pozornost následujícím informacím:

- Otáčejte knoflíkem po směru hodinových ručiček dokud už s ním více otočit nelze. Pouze v těsném dotažení se může vnější kroužek nastavení hrubosti zarovnat na značku O, jakožto startovací pozici.
- Pro vyjmutí vnitřního mlecího kamene otáčejte knoflíkem proti směru hodinových ručiček.



Během manipulace prosím mějte nasazené víčko mlýnku a držte jej pevně.

2 Vnější kolečko nastavení hrubosti

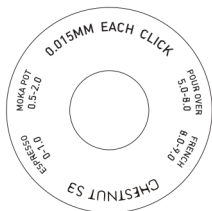


- Startovací pozici (červená značka zarovnaná s číslem 0) nastavíte otáčením po směru hodinových ručiček směrem k nejnižší hrubosti až k poloze 0.
- Nastavte číselník na startovací pozici a otáčejte ve směru hodinových ručiček, abyste nastavili stupeň mletí.
- Otáčejte kolečkem ve směru hodinových ručiček pro jemnější mletí a proti směru hodinových ručiček pro hrubější mletí.

3 Doporučení nastavení hrubosti

Doporučení pro nastavení hrubosti se nachází zespodu víčka, máte jej tak vždy k dispozici.

Otáčejte kolečkem ve směru hodinových ručiček až do požadované hrubosti. následující tabulka slouží pouze jako doporučení, hrubost si nastavujte podle svých preferencí.



ESPRESSO	0 - 1.0 Clicks
MOKA	0.5 - 2.0 Clicks
POUR OVER	5.0 - 8.0 Clicks
FRENCH PRESS	8.0 - 9.0 Clicks

Důležitá bezpečnostní opatření

- Tento přístroj je určen pouze pro mletí pražených kávových zrn, proto do něj nedávejte jiné předměty.
- S kovovými čepelemi manipulujte opatrně. Uchovávejte mimo dosah dětí.
- Mlýnek uchovávejte v suchu a chladu.
- Mlýnek je možné čistit pouze štětečkem, kartáčkem nebo proudem vzduchu. Nepoužívejte k čištění žádnou tekutinou, ani vodu!
- Nepokoušejte se jednotlivé části přístroje rozložit, nebo nahradit nekompatibilními částmi.
- V případě dalších požadavků se obraťte na technického specialistu.

Časté problémy:

- Možný problém: Proč je nastavovací kolečko příliš volné a nelze nastavit hrubost?
- Řešení: Pružina nebo mlecí kameny se mohly zaseknout. držte mlýnek a jemně jím zatřeste, dokud neuslyšíte cvaknutí značící uvolnění pružiny či mlecích kamenů. Jestli toto nepomůže, zkuste odšroubovat víko nad ložiskem a vyjměte mlecí kameny. vyčistěte mlýnek a nainstalujte vše zpátky.